

DCMT11T304-MM VP15TF пластина для точения

Код: 20689

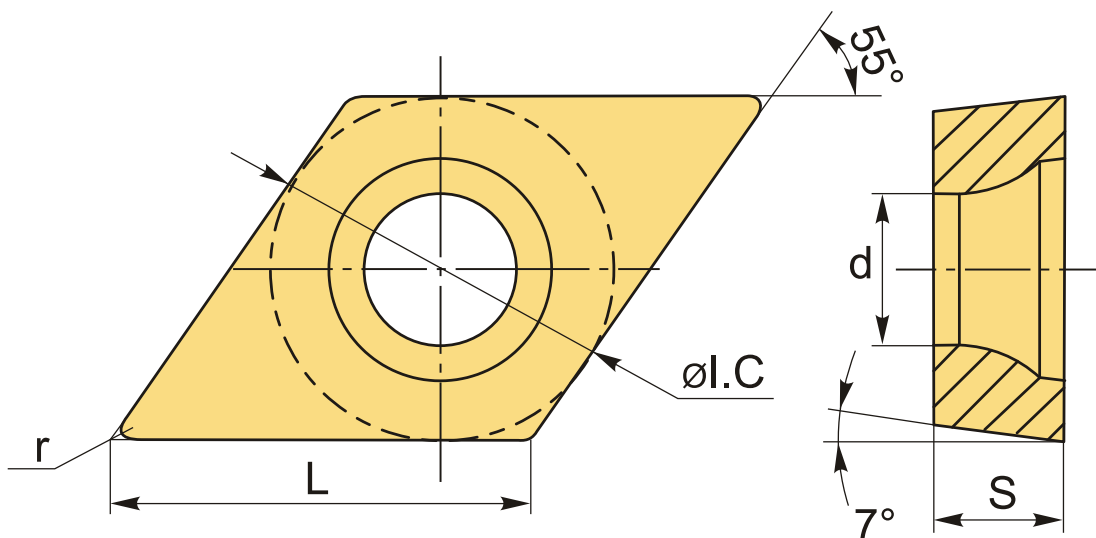
**5 025 ₮** с НДС (за 1шт.)

Бренд: MSD



## ОПИСАНИЕ

Сменная твердосплавная пластина по металлу DCMT. Ромбическая 55°. Группа обрабатываемых материалов по ISO: P, M, K, S. Пластина полный аналог производителя Mitsubishi.



## ТЕХНИЧЕСКИЕ ХАРАКТЕРИСТИКИ

Бренд:	MSD
Вид обработки:	M (получистовая)
Марка:	DCMT
Вид пластины:	твердосплавные
Тип пластины (форма):	D-ромбическая 55°
Задний угол:	C-7°
Размер пластины:	11

Обр-мый материал:

P (сталь)  
M (нержавеющая сталь)  
K (чугун)  
S (жаропрочные)

Стружколом точения:	MM-Mitsubishi
Радиус, r:	0.4 мм
Сплав:	VP15TF
L:	11.6 мм
øI.C:	9.525 мм
S:	3.97 мм
d:	4.4 мм
Вес:	0.006 кг
Вес:	0.006 кг

