



DCMT11T302 US735 пластина для точения

Код: 20687

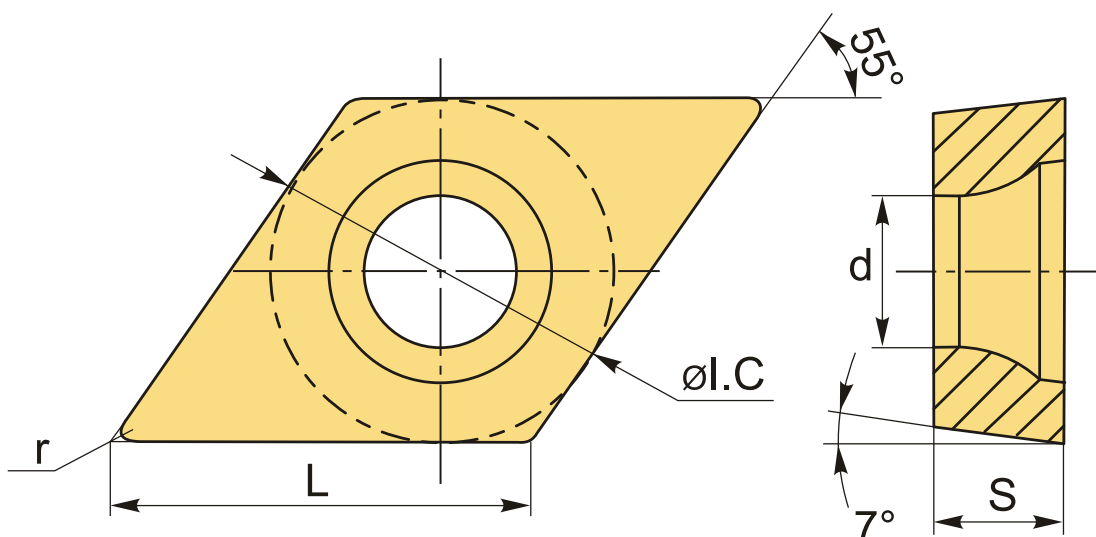
**4 766 Т** с НДС (за 1шт.)

Бренд: MSD



## ОПИСАНИЕ

Сменная твердосплавная пластина по металлу DCMT. Ромбическая 55°. Группа обрабатываемых материалов по ISO: М. Пластина полный аналог производителя Mitsubishi.



## ТЕХНИЧЕСКИЕ ХАРАКТЕРИСТИКИ

Бренд:	MSD
Вид обработки:	М (получистовая)
Марка:	DCMT
Вид пластины:	твердосплавные
Тип пластины (форма):	D-ромбическая 55°
Задний угол:	C-7°
Размер пластины:	11

Обр-мый материал:

М (нержавеющая сталь)

Радиус, г: 0.2 мм

Сплав: US735

L: 11.6 мм

ØI.C: 9.525 мм

S: 3.97 мм

d: 4.4 мм

Вес: 0.006 кг

Вес: 0.006 кг

