



CPMN080202-SV VP15TF пластина для точения

Код: 20685

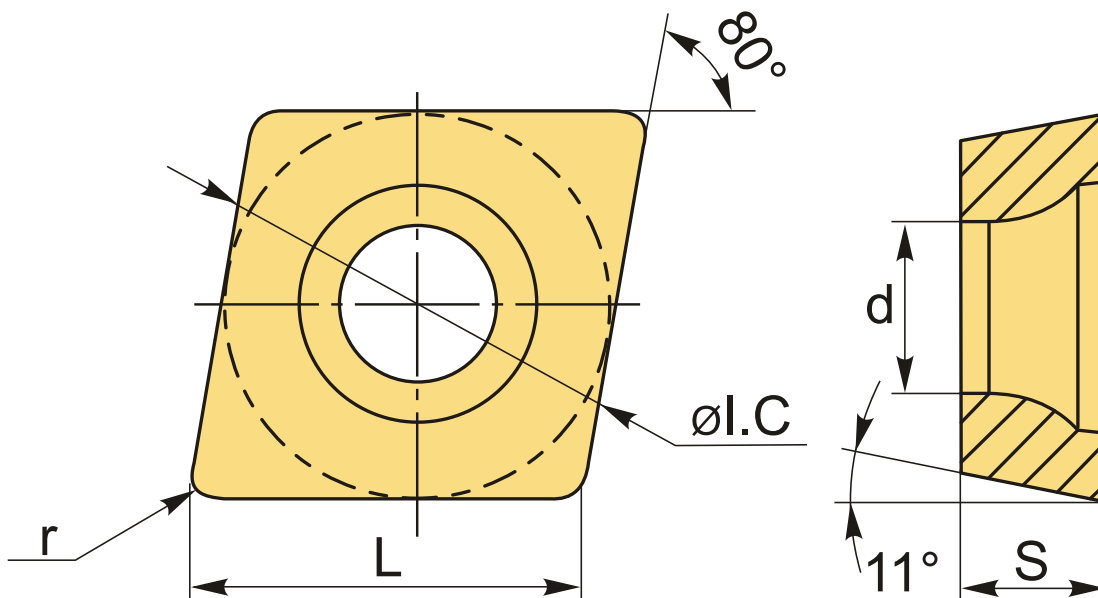
3 449 Т с НДС (за 1шт.)

Бренд: MSD



ОПИСАНИЕ

Сменная токарная твердосплавная пластина многогранная по металлу СРМН. Ромбическая 80°. Группа обрабатываемых материалов по ISO: P, M, K, S. Пластина полный аналог производителя Mitsubishi.



ТЕХНИЧЕСКИЕ ХАРАКТЕРИСТИКИ

Бренд:	MSD
Вид обработки:	L (чистовая)
Марка:	CPMN
Вид пластины:	твердосплавные
Тип пластины (форма):	C-ромбическая 80°
Задний угол:	P-11°
Размер пластины:	8

Обр-мый материал:

P (сталь)
M (нержавеющая сталь)
K (чугун)
S (жаропрочные)

Стружколом точения:	SV-Mitsubishi
Радиус, r:	0.2 мм
Сплав:	VP15TF
L:	8 мм
øI.C:	7.94 мм
S:	2.38 мм
d:	3.5 мм
Вес:	0.003 кг
Вес:	0.003 кг

