



APMT1604PDER-M2 VP15TF пластина для фрез

Код: 20678

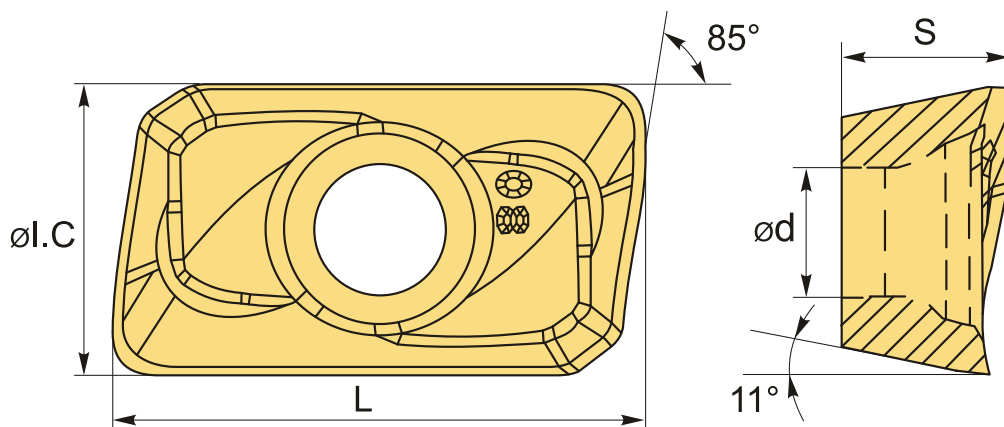
6 883 Т с НДС (за 1шт.)

Бренд: MSD



ОПИСАНИЕ

Сменная твердосплавная пластина для фрезерования APMT. Прямоугольная 85°. Группа обрабатываемых материалов по ISO: P, M, K, S, H. Пластина полный аналог производителя Mitsubishi. Для фрез серии: VAR400.



ТЕХНИЧЕСКИЕ ХАРАКТЕРИСТИКИ

Бренд:	MSD
Вид обработки:	M (получистовая) R (черновая)
Марка:	APMT
Вид пластины:	твердосплавные
Тип пластины (форма):	A-прямоугольная 80-85°
Размер пластины:	16

Обр-мый материал:

P (сталь)
M (нержавеющая сталь)
K (чугун)
S (жаропрочные)
H (твердые материалы)

Радиус, г:

0.8 мм

Стружколом фрезерования:

M2-Mitsubishi

Сплав фрезерования:

VP15TF

L:

16.5 мм

øI.C:

9.525 мм

S:

4.76 мм

d:

4.5 мм

Вес:

0.007 кг

Вес:

0.007 кг

