



**BDMT11T304ER-JT CA6535** пластина для фрез

Код: 20673

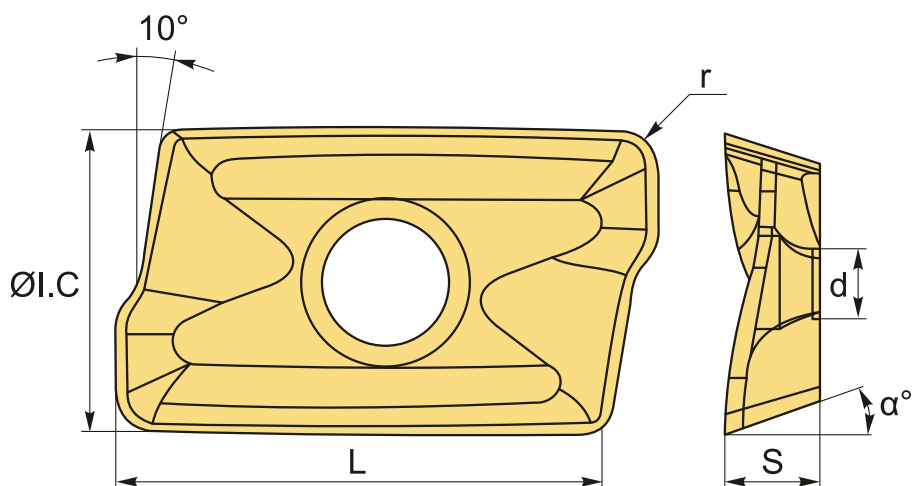
**8 628 Т** с НДС (за 1шт.)

Бренд: CNCM



## ОПИСАНИЕ

Сменная металлокерамическая пластина фрезерная BDMT. Прямоугольная 82°. Группа обрабатываемых материалов по ISO: M, S.



## ТЕХНИЧЕСКИЕ ХАРАКТЕРИСТИКИ

Бренд:	CNCM
Вид обработки:	R (черновая)
Марка:	BDMT
Вид пластины:	твердосплавные
Размер пластины:	11
Обр-мый материал:	M (нержавеющая сталь) S (жаропрочные)
Радиус, r:	0.4 мм

Стружкой фрезерования:

JT

Сплав фрезерования:

CA6535

L:

11 мм

ØI.C:

6.7 мм

S:

3.8 мм

d:

2.8 мм

$\alpha^\circ$ :

18 °

Вес:

0.004 кг

Вес:

0.004 кг

