



JOMT080320ZZSR-JM MP6120 пластина для фрез

Код: 20666

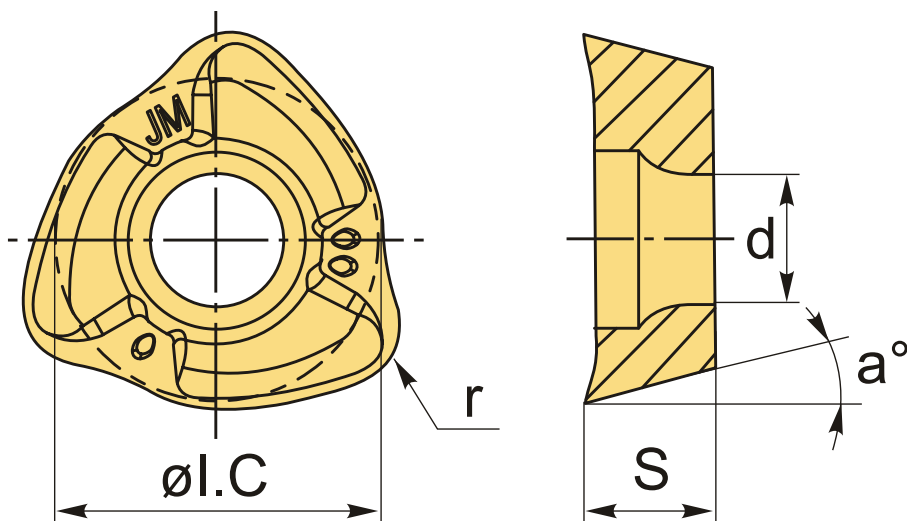
5 025 ₸ с НДС (за 1шт.)

Бренд: MSD



ОПИСАНИЕ

Сменная твердосплавная пластина для фрезерования JOMT. Группа обрабатываемых материалов по ISO: P. Пластина полный аналог производителя Mitsubishi. Для фрез серий: AJX, PMC (Mitsubishi).



ТЕХНИЧЕСКИЕ ХАРАКТЕРИСТИКИ

Бренд:	MSD
Вид обработки:	М (получистовая)
Марка:	JDMT/JOMT
Вид пластины:	твердосплавные
Тип пластины (форма):	Z-другая форма
Размер пластины:	8
Обр-мый материал:	P (сталь)

Радиус, r: 2.0 мм

Сплав фрезерования: MP6120

ØI.C: 8 мм

S: 3.18 мм

d: 2 мм

α°: 13 °

Вес: 0.003 кг

Вес: 0.003 кг

