



DCMT070204-MM VP15TF пластина для точения

Код: 20663

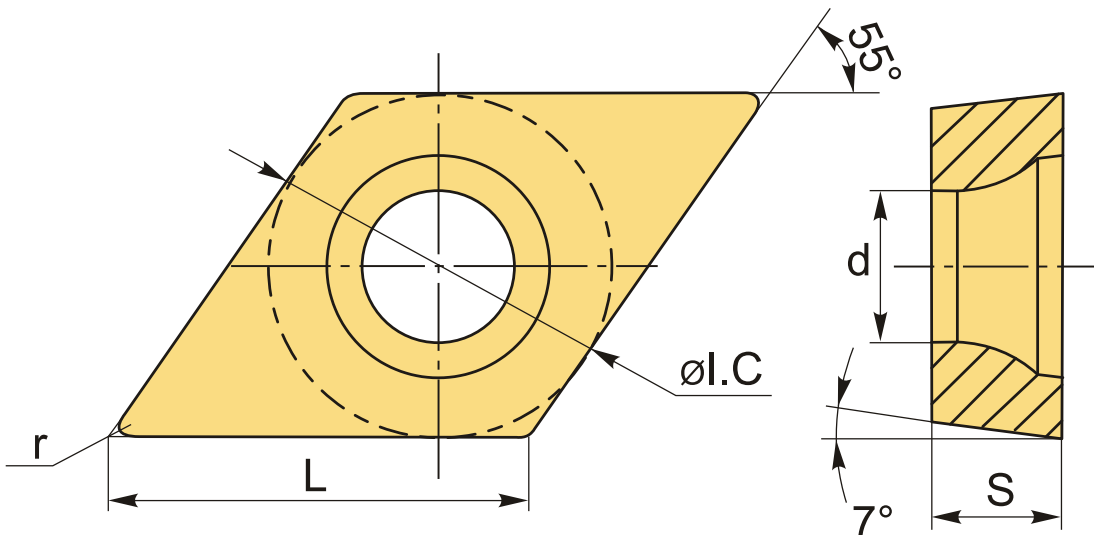
4 403 Т с НДС (за 1шт.)

Бренд: MSD



ОПИСАНИЕ

Сменная твердосплавная пластина по металлу DCMT. Ромбическая 55°. Группа обрабатываемых материалов по ISO: P, M, K, S. Пластина полный аналог производителя Mitsubishi.



ТЕХНИЧЕСКИЕ ХАРАКТЕРИСТИКИ

Бренд:	MSD
Вид обработки:	M (получистовая)
Марка:	DCMT
Вид пластины:	твердосплавные
Тип пластины (форма):	D-ромбическая 55°
Задний угол:	C-7°
Размер пластины:	7

Обр-мый материал:

P (сталь)
M (нержавеющая сталь)
K (чугун)
S (жаропрочные)

Стружколом точения:	MM-Mitsubishi
Радиус, r:	0.4 мм
Сплав:	VP15TF
L:	7.8 мм
øI.C:	6.35 мм
S:	2.38 мм
d:	2.8 мм
Вес:	0.003 кг
Вес:	0.003 кг

