



CPMN090302-SV UE6020 пластина для точения

Код: 20659

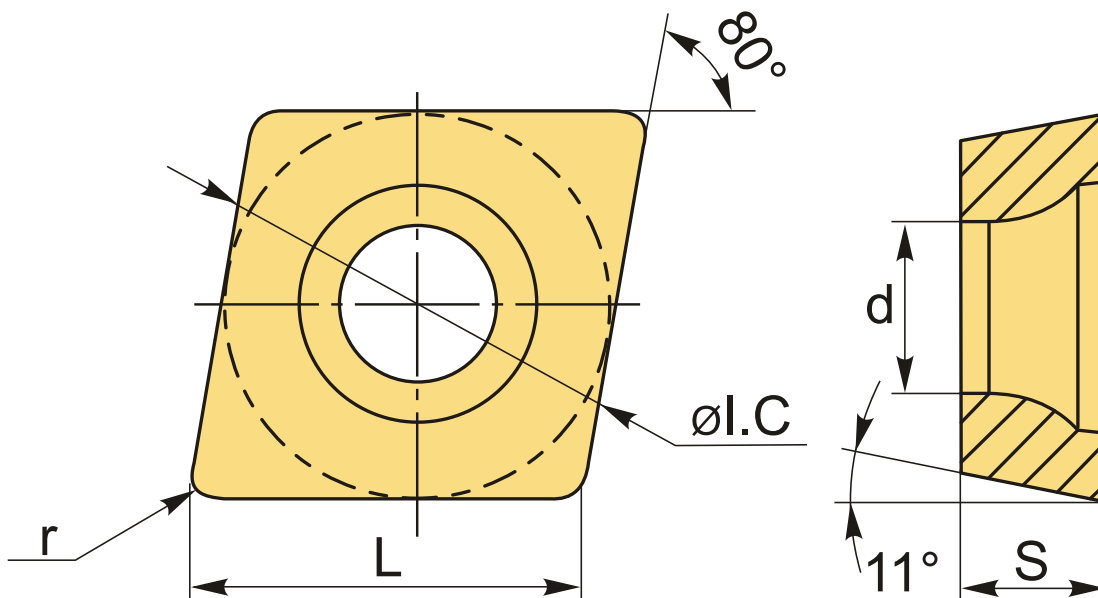
**4 338 ₸** с НДС (за 1шт.)

Бренд: MSD



## ОПИСАНИЕ

Сменная токарная твердосплавная пластина многогранная по металлу СРМН. Ромбическая 80°. Группа обрабатываемых материалов по ISO: P. Пластина полный аналог производителя Mitsubishi.



## ТЕХНИЧЕСКИЕ ХАРАКТЕРИСТИКИ

Бренд:	MSD
Вид обработки:	L (чистовая)
Марка:	CPMN
Вид пластины:	твердосплавные
Тип пластины (форма):	C-ромбическая 80°
Задний угол:	P-11°
Размер пластины:	9

Обр-мый материал:

P (сталь)

Стружколом точения:

SV-Mitsubishi

Радиус, г:

0.2 мм

Сплав:

UE6020

L:

9.7 мм

ØI.C:

9.525 мм

S:

3.18 мм

d:

4.5 мм

Вес:

0.004 кг

Вес:

0.004 кг

