

**DEGX150402R HTI10 пластина для точения**

Код: 20658

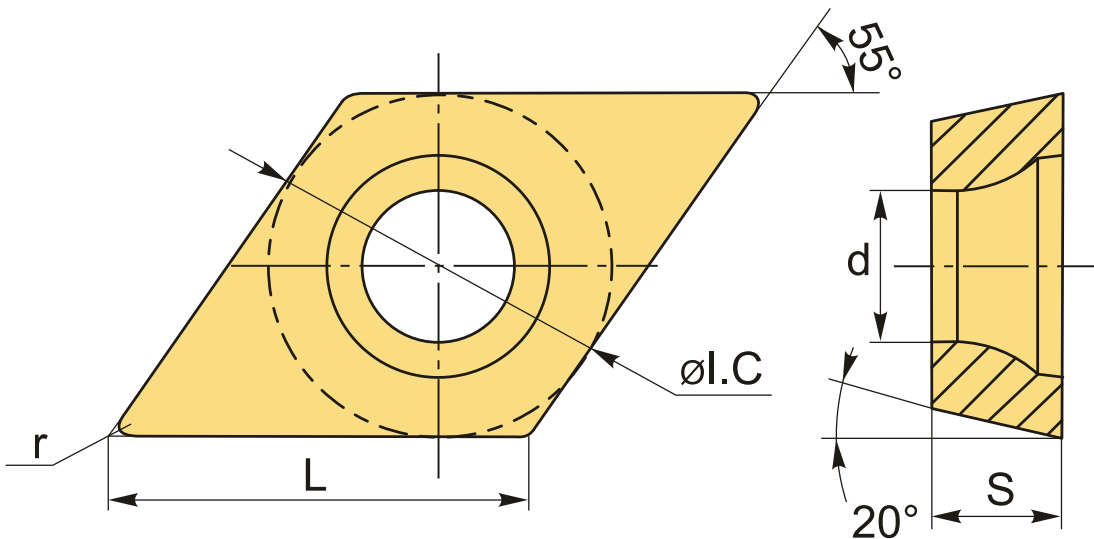
**11 665 Т** с НДС (за 1 шт.)

Бренд: MSD



**ОПИСАНИЕ**

Сменная твердосплавная пластина по металлу DEGX. Ромбическая 55°. Группа обрабатываемых материалов по ISO: N, K. Пластина полный аналог производителя Mitsubishi.



**ТЕХНИЧЕСКИЕ ХАРАКТЕРИСТИКИ**

Бренд:	MSD
Вид обработки:	М (получистовая)
Марка:	DEGX
Вид пластины:	твердосплавные
Тип пластины (форма):	D-ромбическая 55°
Задний угол:	E-20°
Размер пластины:	15

Обр-мый материал:

К (чугун)  
N (цветные металлы)

Стружколом точения: R/L-Mitsubishi | |

Радиус, г: 0.2 мм

Исполнение: правое

Сплав: HTi10

L: 15.5 мм

ØI.C: 12.7 мм

S: 4.76 мм

d: 5.1 мм

Вес: 0.010 кг

Вес: 0.010 кг

