

WCGT020102L NX2525 пластина для точения

Код: 20657

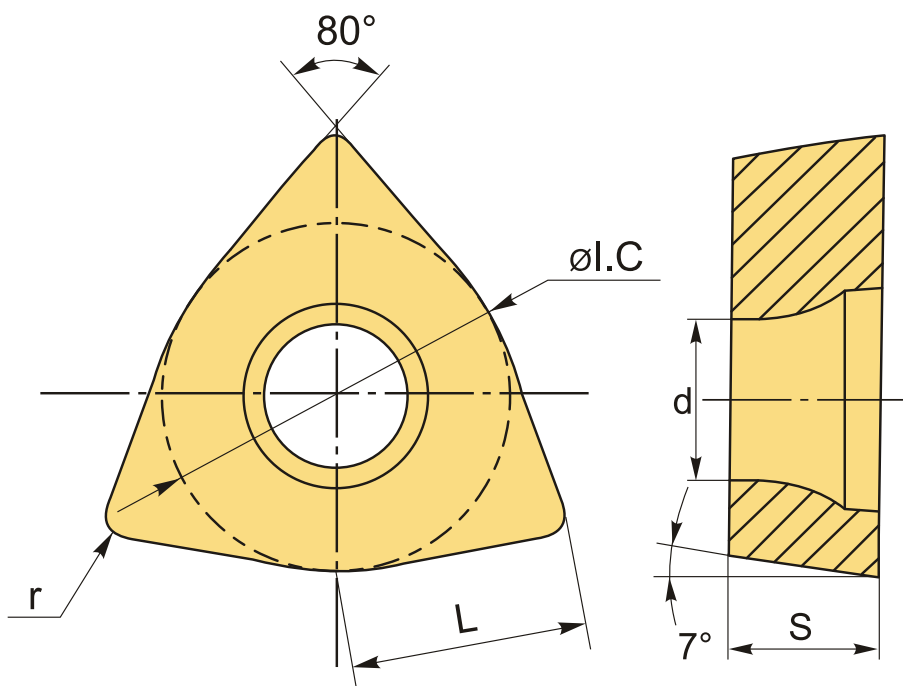
7 028 Т с НДС (за 1шт.)

Бренд: MSD



ОПИСАНИЕ

Металлокерамическая пластина по металлу WCGT. Тригональная. Группы обрабатываемых материалов по ISO: P, M, K. Пластина полный аналог производителя Mitsubishi.



ТЕХНИЧЕСКИЕ ХАРАКТЕРИСТИКИ

Бренд:	MSD
Вид обработки:	L (чистовая)
Марка:	WCGT
Вид пластины:	металлокерамические
Тип пластины (форма):	W-тригональная
Задний угол:	C-7°

Размер пластины:	2
Обр-мый материал:	Р (сталь) М (нержавеющая сталь) К (чугун)
Стружколом металлокерамический:	R/L-Mitsubishi
Радиус, г:	0.2 мм
Исполнение:	левое
Сплав:	NX2525
L:	2.7 мм
øI.C:	3.97 мм
S:	1.59 мм
d:	2.3 мм
Вес:	0.001 кг
Вес:	0.001 кг

