

VCMT160404-LM VP15TF пластина для точения

Код: 20649

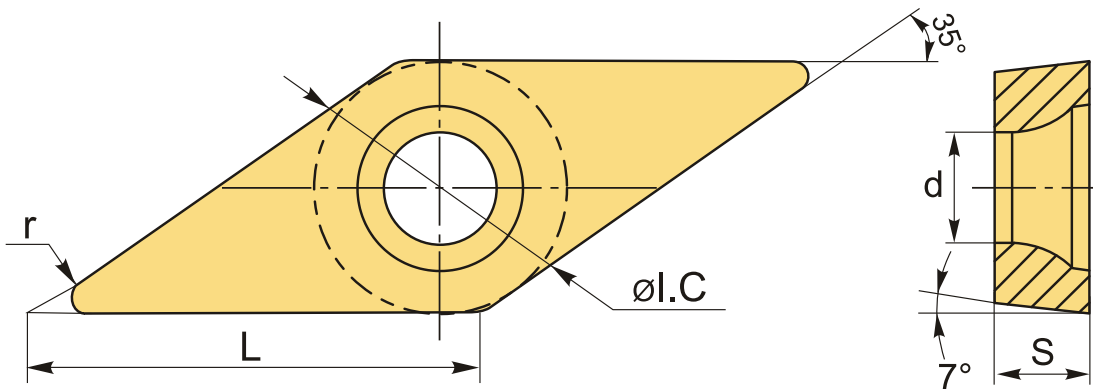
9 533 Т с НДС (за 1шт.)

Бренд: MSD



ОПИСАНИЕ

Сменная твердосплавная пластина по металлу VCMT. Ромбическая 35°. Группа обрабатываемых материалов по ISO: P, M, K, S. Пластина полный аналог производителя Mitsubishi.



ТЕХНИЧЕСКИЕ ХАРАКТЕРИСТИКИ

Бренд:	MSD
Вид обработки:	L (чистовая) M (получистовая)
Марка:	VCMT
Вид пластины:	твердосплавные
Тип пластины (форма):	V-ромбическая 35°
Задний угол:	C-7°
Размер пластины:	16

Обр-мый материал:

P (сталь)
M (нержавеющая сталь)
K (чугун)
S (жаропрочные)

Стружколом точения:	LM-Mitsubishi
Радиус, r:	0.4 мм
Сплав:	VP15TF
L:	16.6 мм
øI.C:	9.525 мм
S:	4.76 мм
d:	4.4 мм
Вес:	0.011 кг
Вес:	0.011 кг

