



TPMR160304 NX2525 пластина для точения

Код: 20646

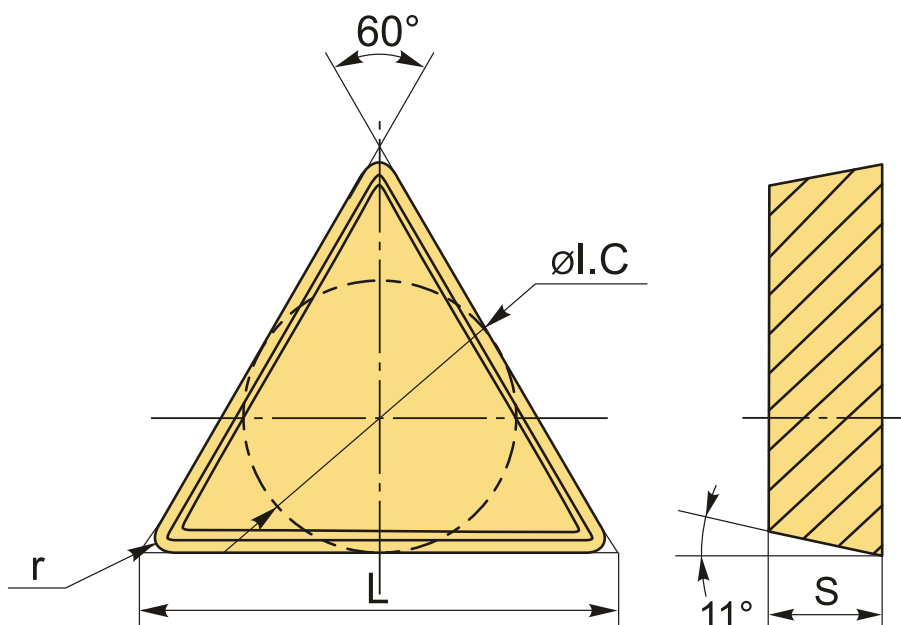
5 566 Т с НДС (за 1шт.)

Бренд: MSD



ОПИСАНИЕ

Сменная металлокерамическая пластина по металлу TPMR. Треугольная 60°. Группа обрабатываемых материалов по ISO: P, M, K. Пластина полный аналог производителя Mitsubishi.



ТЕХНИЧЕСКИЕ ХАРАКТЕРИСТИКИ

Бренд:	MSD
Вид обработки:	M (получистовая)
Марка:	TPMR
Вид пластины:	металлокерамические
Тип пластины (форма):	T-треугольная
Задний угол:	P-11°

Размер пластины:	16
Обр-мый материал:	Р (сталь) М (нержавеющая сталь) К (чугун)
Радиус, г:	0.4 мм
Сплав:	NX2525
L:	16.5 мм
ØI.C:	9.525 мм
S:	3.18 мм
Вес:	0.003 кг
Вес:	0.003 кг

