



RPMT1204MOE-JS VP15TF пластина для фрез

Код: 20637

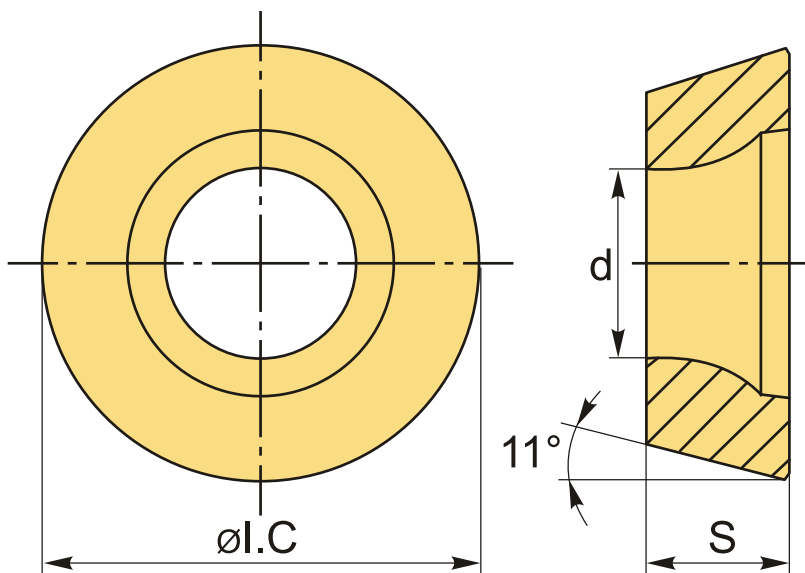
5 025 ₮ с НДС (за 1шт.)

Бренд: MSD



ОПИСАНИЕ

Сменная твердосплавная пластина по металлу RPMT. Группа обрабатываемых материалов по ISO: P, M, K, S, H. Пластина полный аналог производителя Mitsubishi. Для фрез серии: BPR (Mitsubishi).



ТЕХНИЧЕСКИЕ ХАРАКТЕРИСТИКИ

Бренд:	MSD
Вид обработки:	M (получистовая)
Марка:	RPMT
Вид пластины:	твердосплавные
Тип пластины (форма):	R-круглая
Размер пластины:	12

Обр-мый материал:

P (сталь)
M (нержавеющая сталь)
K (чугун)
S (жаропрочные)
H (твердые материалы)

Стружкой фрезерования:

JS-Mitsubishi

Сплав фрезерования:

VP15TF

ØI.C:

12 мм

S:

4.76 мм

d:

4.4 мм

Вес:

0.005 кг

Вес:

0.005 кг

