



QOMT1035R-M2 VP15TF пластина для фрез

Код: 20635

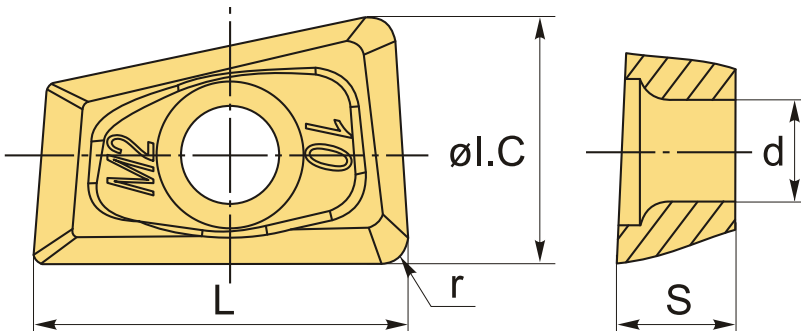
6 164 Т с НДС (за 1шт.)

Бренд: MSD



ОПИСАНИЕ

Сменная твердосплавная пластина для фрезерования QOMT. Группа обрабатываемых материалов по ISO: P, M, K, S, H. Пластина полный аналог производителя Mitsubishi. Для фрез диаметром 20, 21 мм, серии: AQX (Mitsubishi).



ТЕХНИЧЕСКИЕ ХАРАКТЕРИСТИКИ

Бренд:	MSD
Вид обработки:	M (получистовая) R (черновая)
Марка:	QOMT
Вид пластины:	твердосплавные
Тип пластины (форма):	Z-другая форма
Размер пластины:	10
Обр-мый материал:	P (сталь) M (нержавеющая сталь) K (чугун) S (жаропрочные) H (твердые материалы)

Радиус, r: 0.8 мм

Стружкой фрезерования: M2-Mitsubishi

Сплав фрезерования: VP15TF

L: 10.6 мм

ØI.C: 7 мм

S: 3.5 мм

d: 2.95 мм

Вес: 0.004 кг

Вес: 0.004 кг

