



JDMT120420ZDSR-JM VP15TF пластина для фрез

Код: 20633

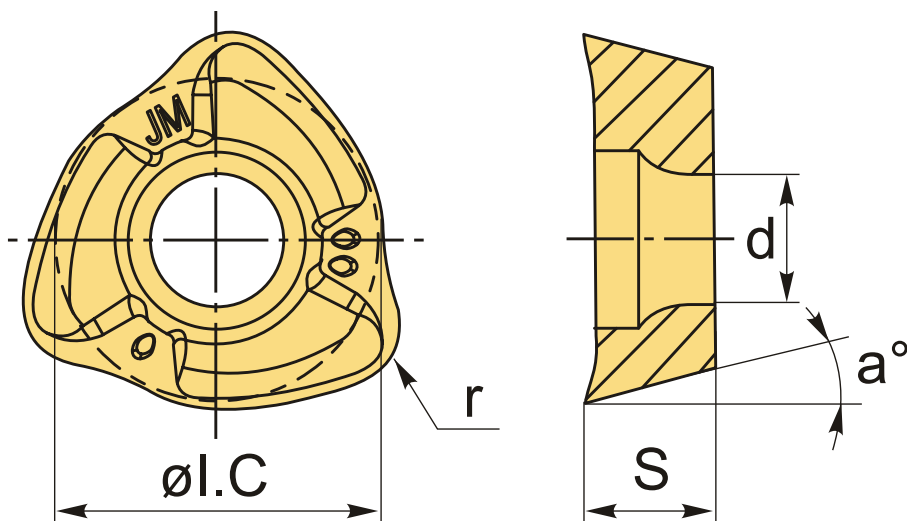
9 500 ₮ с НДС (за 1шт.)

Бренд: MSD



ОПИСАНИЕ

Сменная твердосплавная пластина для фрезерования JDMT. Группа обрабатываемых материалов по ISO: P, M, K, S, H. Пластина полный аналог производителя Mitsubishi. Для фрез серий: AJX, PMC (Mitsubishi).



ТЕХНИЧЕСКИЕ ХАРАКТЕРИСТИКИ

Бренд:	MSD
Вид обработки:	M (получистовая)
Марка:	JDMT/JOMT
Вид пластины:	твердосплавные
Тип пластины (форма):	Z-другая форма
Размер пластины:	12

Обр-мый материал:

P (сталь)
M (нержавеющая сталь)
K (чугун)
S (жаропрочные)
H (твердые материалы)

Радиус, г:

2.0 мм

Стружкой фрезерования:

JM-Mitsubishi

Сплав фрезерования:

VP15TF

ØI.C:

12 мм

S:

4.76 мм

d:

4.7 мм

α°:

15 °

Вес:

0.007 кг

Вес:

0.007 кг

