



CNMM250924-НМ MC6035 пластина для точения

Код: 20630

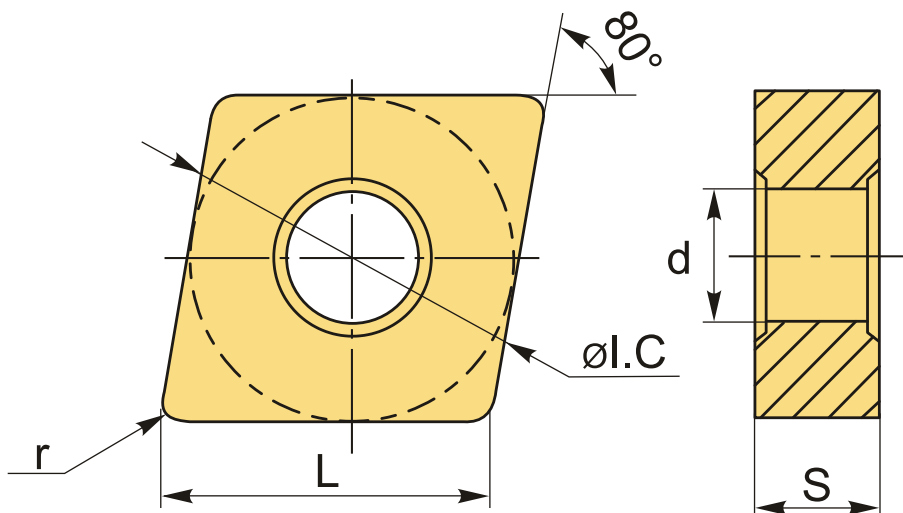
30 884 Т с НДС (за 1 шт.)

Бренд: MSD



ОПИСАНИЕ

Сменная твердосплавная пластина по металлу CNMM. Ромбическая 80°. Группа обрабатываемых материалов по ISO: P. Пластина полный аналог производителя Mitsubishi.



ТЕХНИЧЕСКИЕ ХАРАКТЕРИСТИКИ

Бренд:	MSD
Вид обработки:	Н (тяжелая черновая)
Марка:	CNMM
Вид пластины:	твердосплавные
Тип пластины (форма):	C-ромбическая 80°
Задний угол:	N-0°
Размер пластины:	25

Обр-мый материал:

P (сталь)

Стружколом точения:

HM-Mitsubishi

Радиус, г:

2.4 мм

Сплав:

MC6035

L:

25.8 мм

ØI.C:

25.4 мм

S:

9.52 мм

d:

9.12 мм

Вес:

0.073 кг

Вес:

0.073 кг

