



CNMG120408-MA US735 пластина для точения

Код: 20629

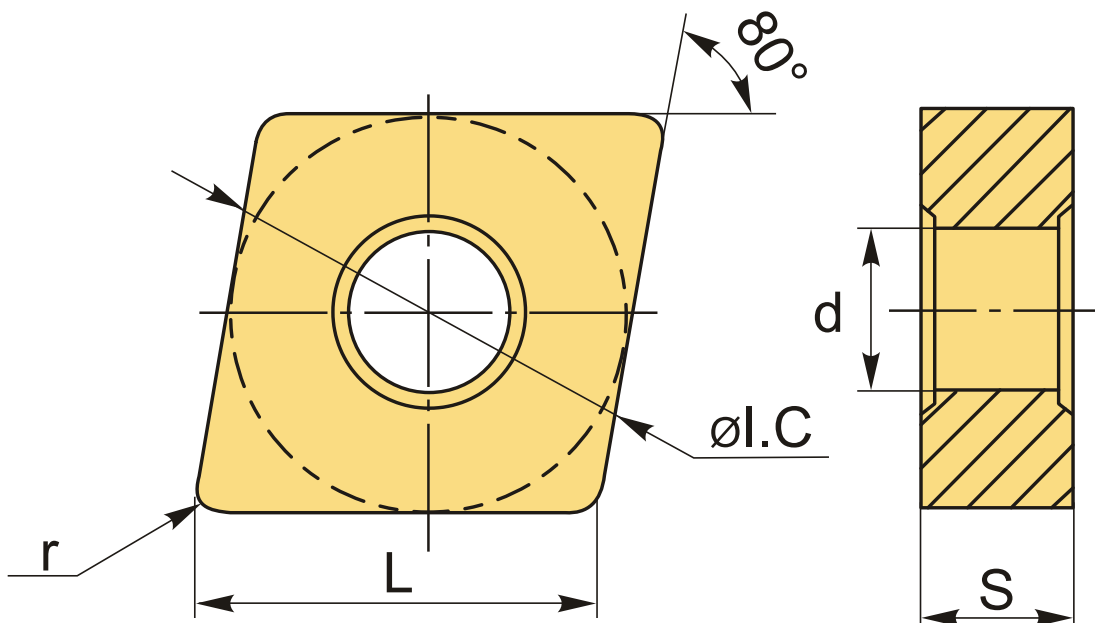
5 873 ₸ с НДС (за 1шт.)

Бренд: MSD



ОПИСАНИЕ

Сменная токарная твердосплавная пластина по металлу CNMG. Ромбическая 80°. Группа обрабатываемых материалов по ISO: М. Пластина полный аналог производителя Mitsubishi.



ТЕХНИЧЕСКИЕ ХАРАКТЕРИСТИКИ

Бренд:	MSD
Вид обработки:	М (получистовая)
Марка:	CNMG
Вид пластины:	твердосплавные
Тип пластины (форма):	С-ромбическая 80°
Задний угол:	N-0°

Размер пластины:	12
Обр-мый материал:	M (нержавеющая сталь)
Стружкой точения:	MA-Mitsubishi
Радиус, r:	0.8 мм
Сплав:	US735
L:	12.9 мм
ØI.C:	12.7 мм
S:	4.76 мм
d:	5.16 мм
Вес:	0.010 кг
Вес:	0.010 кг

