

CCMT120404-MM VP15TF пластина для точения

Код: 20624

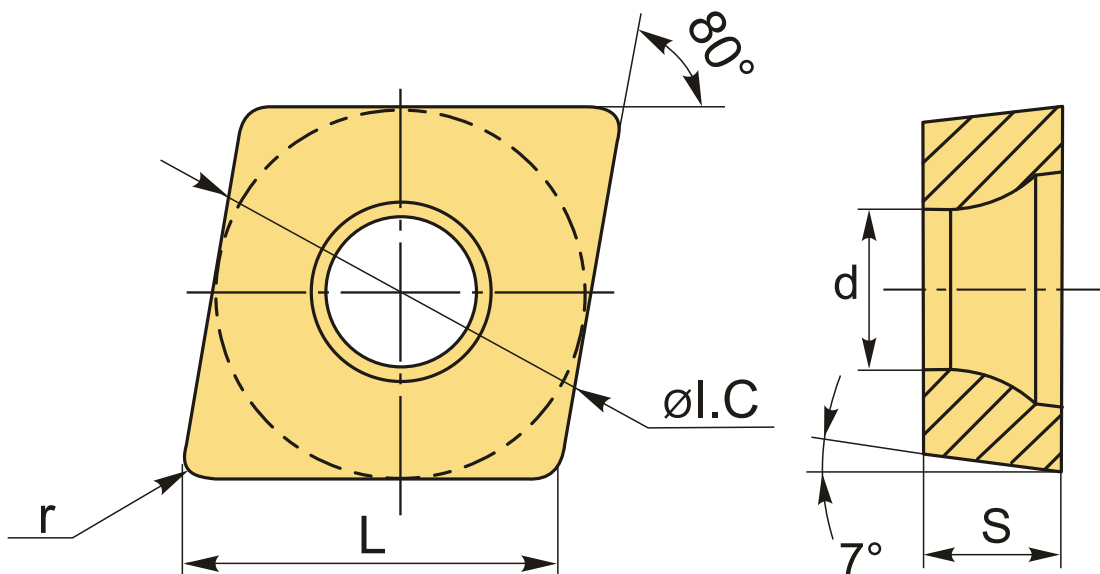
5 938 Т с НДС (за 1шт.)

Бренд: MSD



ОПИСАНИЕ

Сменная токарная твердосплавная пластина по металлу CCMT. Ромбическая 80°. Группа обрабатываемых материалов по ISO: P, M, K, S. Пластина полный аналог производителя Mitsubishi.



ТЕХНИЧЕСКИЕ ХАРАКТЕРИСТИКИ

Бренд:	MSD
Вид обработки:	M (получистовая)
Марка:	CCMT
Вид пластины:	твердосплавные
Тип пластины (форма):	C-ромбическая 80°
Задний угол:	C-7°
Размер пластины:	12

Обр-мый материал:

P (сталь)
M (нержавеющая сталь)
K (чугун)
S (жаропрочные)

Стружколом точения:

MM-Mitsubishi

Радиус, r:

0.4 мм

Сплав:

VP15TF

L:

12.9 мм

øI.C:

12.7 мм

S:

4.76 мм

d:

5.5 мм

Вес:

0.009 кг

Вес:

0.009 кг

