



CCMT09T304 US735 пластина для точения

Код: 20621

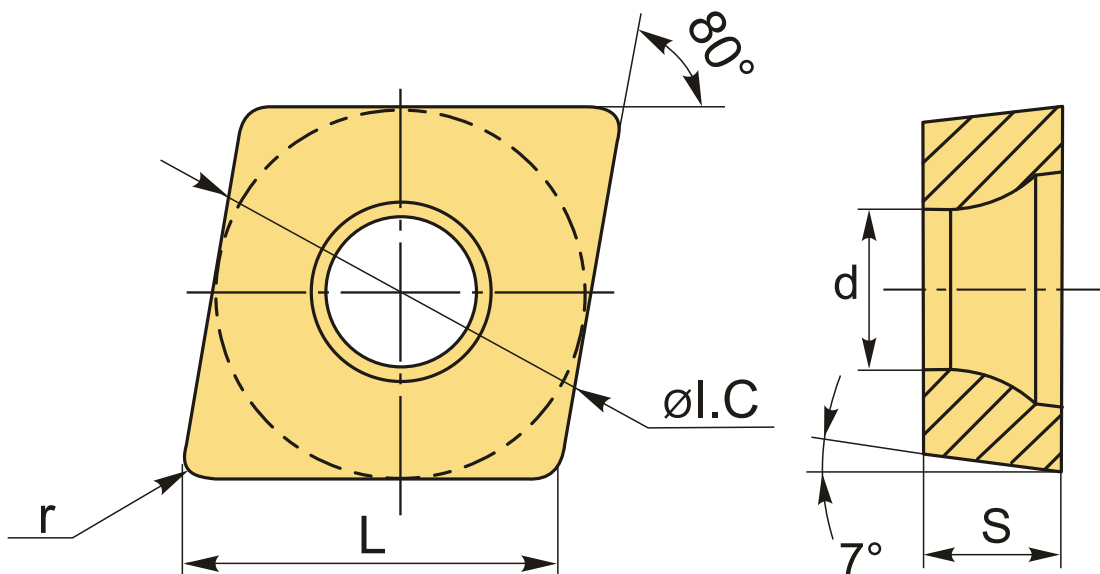
4 338 ₮ с НДС (за 1шт.)

Бренд: MSD



ОПИСАНИЕ

Сменная токарная твердосплавная пластина по металлу CCMT. Ромбическая 80°. Группа обрабатываемых материалов по ISO: М. Пластина полный аналог производителя Mitsubishi.



ТЕХНИЧЕСКИЕ ХАРАКТЕРИСТИКИ

Бренд:	MSD
Вид обработки:	М (получистовая)
Марка:	CCMT
Вид пластины:	твердосплавные
Тип пластины (форма):	С-ромбическая 80°
Задний угол:	С-7°
Размер пластины:	9

Обр-мый материал:

М (нержавеющая сталь)

Радиус, г: 0.4 мм

Сплав: US735

L: 9.7 мм

ØI.C: 9.525 мм

S: 3.97 мм

d: 4.4 мм

Вес: 0.005 кг

Вес: 0.005 кг

