

CCMT060202 US735 пластина для точения

Код: 20615

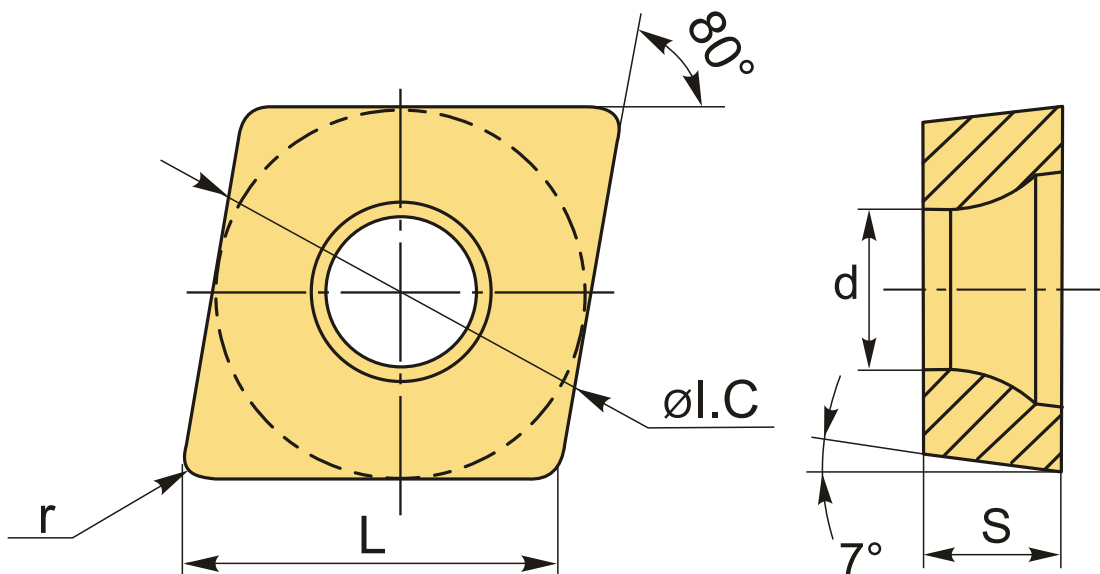
3 643 Т с НДС (за 1шт.)

Бренд: MSD



ОПИСАНИЕ

Сменная токарная твердосплавная пластина по металлу CCMT. Ромбическая 80°. Группа обрабатываемых материалов по ISO: М. Пластина полный аналог производителя Mitsubishi.



ТЕХНИЧЕСКИЕ ХАРАКТЕРИСТИКИ

| | |
|-----------------------|-------------------|
| Бренд: | MSD |
| Вид обработки: | М (получистовая) |
| Марка: | CCMT |
| Вид пластины: | твердосплавные |
| Тип пластины (форма): | С-ромбическая 80° |
| Задний угол: | С-7° |
| Размер пластины: | 6 |

Обр-мый материал:

М (нержавеющая сталь)

Радиус, г: 0.2 мм

Сплав: US735

L: 6.5 мм

ØI.C: 6.35 мм

S: 2.38 мм

d: 2.8 мм

Вес: 0.002 кг

Вес: 0.002 кг

