



NP VNGA160404 GA4 BC8120 пластина для
точения с четырьмя напайками из PCBN

Код: 20579

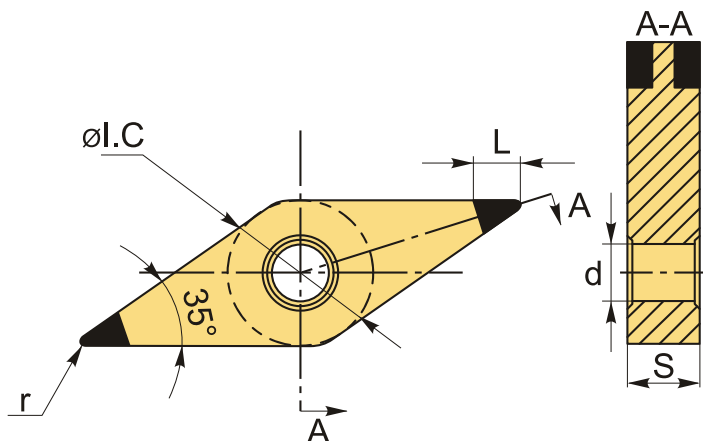
91 958 Т с НДС (за 1 шт.)

Бренд: MSD



ОПИСАНИЕ

Сменная твердосплавная пластина по металлу **VNGA**. Четыре напайки с поликристаллическим **кубическим нитридом бора** на рабочих кромках. Ромбическая 35°; общего применения. Группа обрабатываемых материалов по ISO: Н.



ТЕХНИЧЕСКИЕ ХАРАКТЕРИСТИКИ

Бренд:	MSD
Вид обработки:	L (чистовая) M (получистовая)
Марка:	VNGA PCBN/PCD
Вид пластины:	Пластины с напайками PCBN
Тип пластины (форма):	V-ромбическая 35°
Задний угол:	N-0°
Размер пластины:	16
Обр-мый материал:	Н (твердые материалы)

Радиус, r:	0.4 мм
Сплав:	BC8120
L:	2 мм
ØI.C:	9.525 мм
S:	4.76 мм
d:	3.81 мм
Вес:	0.002 кг
Вес:	0.002 кг

