

NP VBGW110302 GA2 VC8120 пластина для  
точения с двумя напайками PCBN

Код: 20578

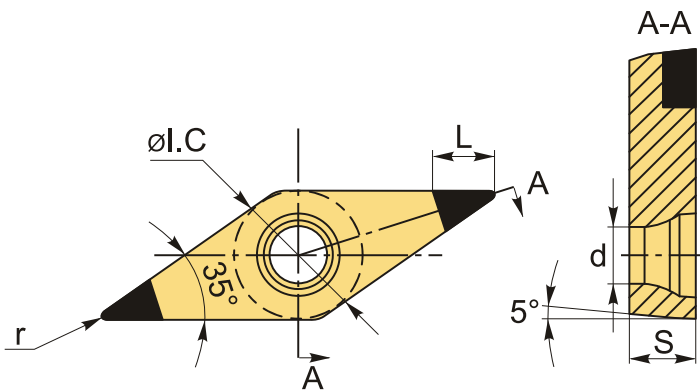
**73 126 Т** с НДС (за 1 шт.)

Бренд: MSD



## ОПИСАНИЕ

Сменная твердосплавная пластина по металлу **VBGW**. Две напайки с поликристаллическим **кубическим нитридом бора** на рабочих кромках. Ромбическая 35°. Группа обрабатываемых материалов по ISO: **H**.



## ТЕХНИЧЕСКИЕ ХАРАКТЕРИСТИКИ

Бренд:	MSD
Вид обработки:	M (получистовая)
Марка:	VBGW
Вид пластины:	Пластины с напайками PCBN
Тип пластины (форма):	V-ромбическая 35°
Задний угол:	B-5°
Размер пластины:	11
Обр-мый материал:	H (твердые материалы)
Радиус, r:	0.2 мм

Сплав:	BC8120
L:	3 мм
ØI.C:	6.35 мм
S:	6.35 мм
d:	2.9 мм
Вес:	0.001 кг
Вес:	0.001 кг

