



NP TCGW110202 GA3 MBC020 пластина для
точения с тремя напайками PCBN

Код: 20577

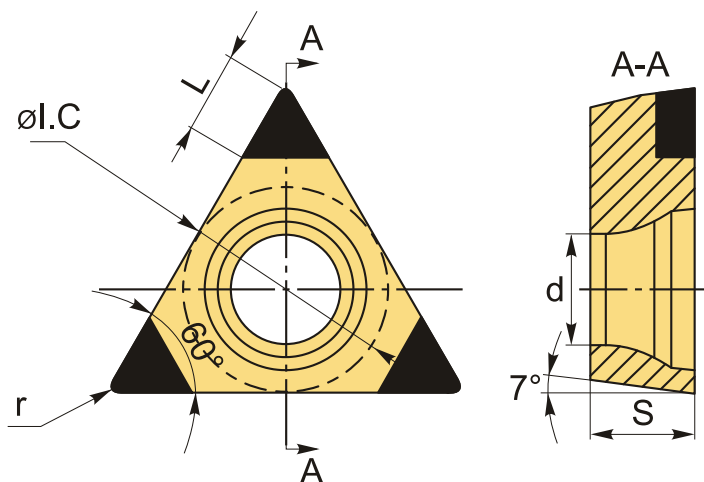
73 408 ₮ с НДС (за 1 шт.)

Бренд: MSD



ОПИСАНИЕ

Сменная твердосплавная пластина по металлу **TCGW**. Три напайки с поликристаллическим **кубическим нитридом бора** на рабочих кромках. Треугольная. Группа обрабатываемых материалов по ISO: **H**.



ТЕХНИЧЕСКИЕ ХАРАКТЕРИСТИКИ

Бренд:	MSD
Вид обработки:	M (получистовая)
Марка:	TCGW
Вид пластины:	Пластины с напайками PCBN
Тип пластины (форма):	T-треугольная
Задний угол:	C-7°
Размер пластины:	11
Обр-мый материал:	H (твердые материалы)

Радиус, r:	0.2 мм
Сплав:	MBC020
L:	1.5 мм
ØI.C:	6.35 мм
S:	6.35 мм
d:	2.8 мм
Вес:	0.002 кг
Вес:	0.002 кг

