

DCGW11T308S01020N-B028 MBR7010MC пластина
для точения с двумя напайками PCBN

Код: 20568

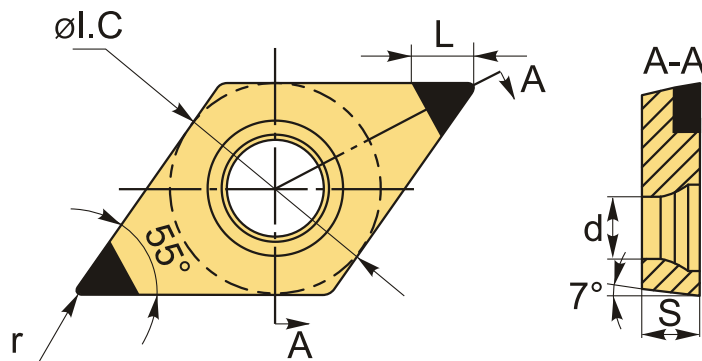
53 689 Т с НДС (за 1 шт.)

Бренд: Microbor



ОПИСАНИЕ

Токарная пластина с напайной вставкой из кубического нитрида бора на твердосплавной подложке. Две режущие кромки. Ромбическая 55°. Группа обрабатываемых материалов по ISO: К, Н.



ТЕХНИЧЕСКИЕ ХАРАКТЕРИСТИКИ

Бренд:	Microbor
Вид обработки:	М (получистовая) R (черновая)
Марка:	DCGW
Вид пластины:	Пластины с напайками PCBN
Тип пластины (форма):	D-ромбическая 55°
Задний угол:	C-7°
Размер пластины:	11
Обр-мый материал:	К (чугун) Н (твердые материалы)
Радиус, r:	0.8 мм

Сплав:

MBR7010MC

L: 2.8 мм

ØI.C: 9.525 мм

S: 3.97 мм

d: 4.4 мм

Вес: 0.004 кг

Вес: 0.004 кг

