



CNGA120404S01030N-B028 MBR5025MC пластина
для точения с двумя напайками PCBN

Код: 20567

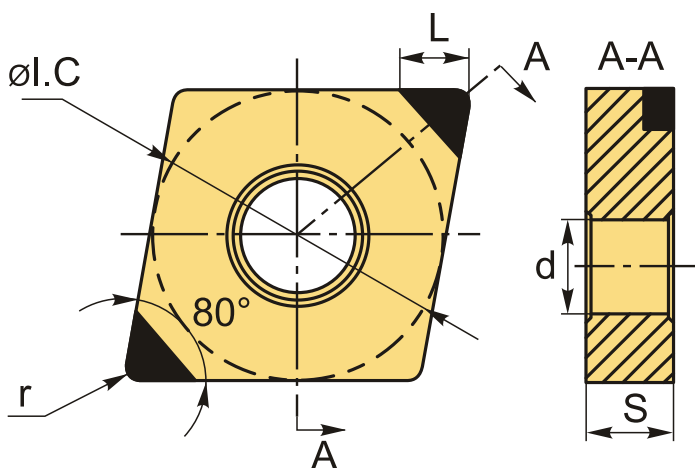
45 077 Т с НДС (за 1 шт.)

Бренд: Microbor



ОПИСАНИЕ

Токарная пластина с напайной вставкой из кубического нитрида бора на твердосплавной подложке. Две режущие кромки. Ромбическая 80°. Группа обрабатываемых материалов по ISO: Н.



ТЕХНИЧЕСКИЕ ХАРАКТЕРИСТИКИ

Бренд:	Microbor
Вид обработки:	L (чистовая) M (получистовая)
Марка:	CNGA PCBN/PCD
Вид пластины:	Пластины с напайками PCBN
Тип пластины (форма):	C-ромбическая 80°
Задний угол:	N-0°
Размер пластины:	12
Обр-мый материал:	H (твердые материалы)

Радиус, r:	0.4 мм
Сплав:	MBR5025MC
L:	2.8 мм
ØI.C:	12.7 мм
S:	4.76 мм
d:	5.16 мм
Вес:	0.008 кг
Вес:	0.008 кг

