



Т-образная гайка M12

Код: 20553

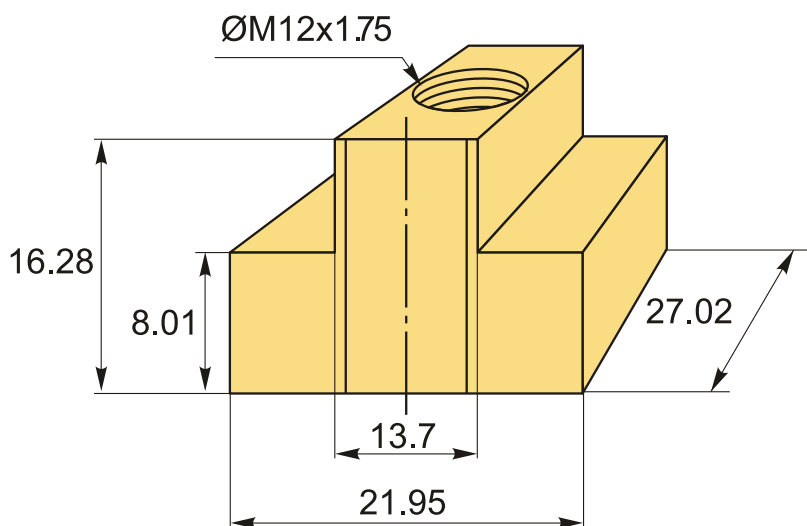
2 714 ₮ с НДС (за 1шт.)

Бренд: Kottami



ОПИСАНИЕ

Высокопрочная гайка M12x1.75 DIN 508, ISO 299 (пазовый сухарь) предназначена для скольжения по Т-образным направляющим пазам, которые расположены в столах станков, верстаков или пазовых плитах. Класс прочности 10.



ТЕХНИЧЕСКИЕ ХАРАКТЕРИСТИКИ

Бренд:	Kottami
Вид оснастки:	Зап.части
Серия тисков:	Запасные части
Вес:	0.050 кг
Вес:	0.050 кг

