



WNMG080404-P1 YK0659 пластина для точения

Код: 20548

5 784 ₸ с НДС (за 1шт.)

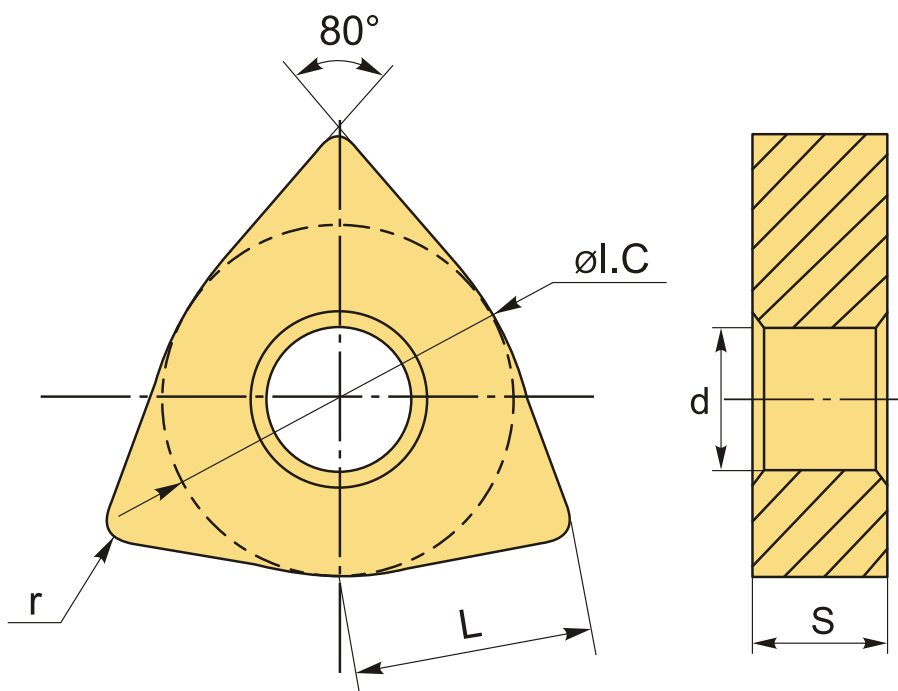
Бренд: ChipsFly

@chipsFly



ОПИСАНИЕ

Сменная токарная твердосплавная пластина по металлу WNMG. Тригональная. Группа обрабатываемых материалов по ISO: P, K.



ТЕХНИЧЕСКИЕ ХАРАКТЕРИСТИКИ

Бренд:	ChipsFly
Вид обработки:	L (чистовая) M (получистовая)
Марка:	WNMG
Вид пластины:	твердосплавные
Тип пластины (форма):	W-тригональная

Задний угол: N-0°

Размер пластины: 8

Обр-мый материал: P (сталь)
K (чугун)

Стружкойлом точения: ChipsFly-P1

Радиус, r: 0.4 мм

Сплав: YK0659

L: 8.7 мм

ØI.C: 12.7 мм

S: 4.76 мм

d: 5.16 мм

Вес: 0.011 кг

Вес: 0.011 кг

