

CNMG120408-P3 YK0669 пластина для точения

Код: 20546

3 942 Т с НДС (за 1шт.)

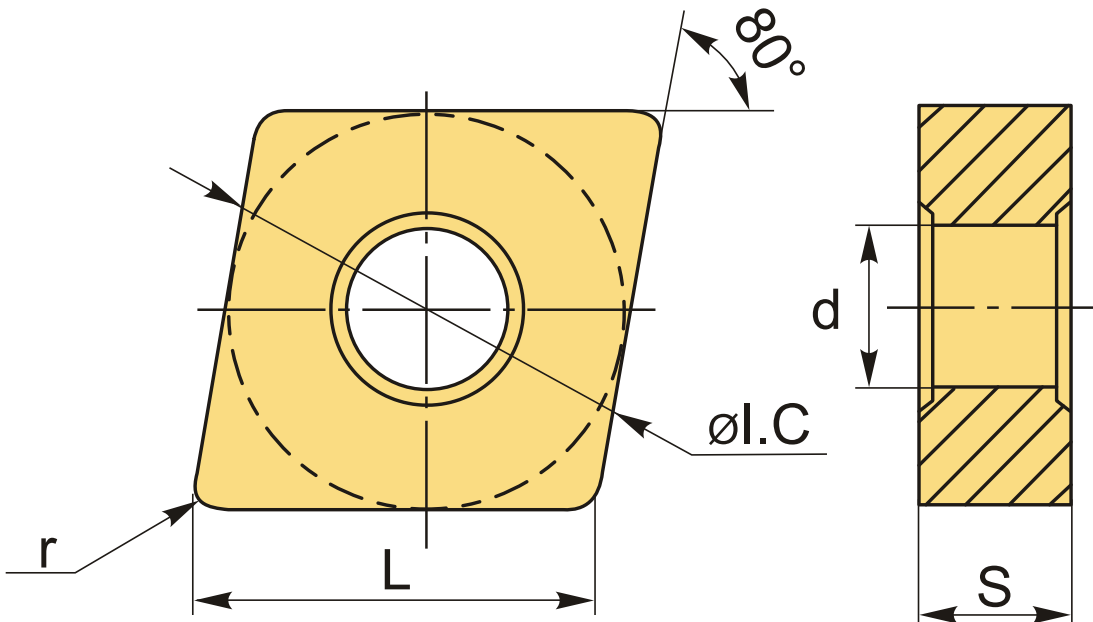
Бренд: ChipsFly

@chipsFly



ОПИСАНИЕ

Сменные твердосплавные пластины CNMG для резца. Ромбическая 80°. Группа обрабатываемых материалов по ISO: P, K.



ТЕХНИЧЕСКИЕ ХАРАКТЕРИСТИКИ

Бренд:	ChipsFly
Вид обработки:	М (получистовая)
Марка:	CNMG
Вид пластины:	твердосплавные
Тип пластины (форма):	С-ромбическая 80°
Задний угол:	N-0°

Размер пластины:	12
Обр-мый материал:	Р (сталь) К (чугун)
Стружкойлом точения:	ChipsFly-P3
Радиус, г:	0.8 мм
Сплав:	УК0669
L:	12.9 мм
øI.C:	12.7 мм
S:	4.76 мм
d:	5.16 мм
Вес:	0.008 кг
Вес:	0.008 кг

