

CNGG120404-LHT YF154 пластина для точения

Код: 20533

7 044 Т с НДС (за 1шт.)

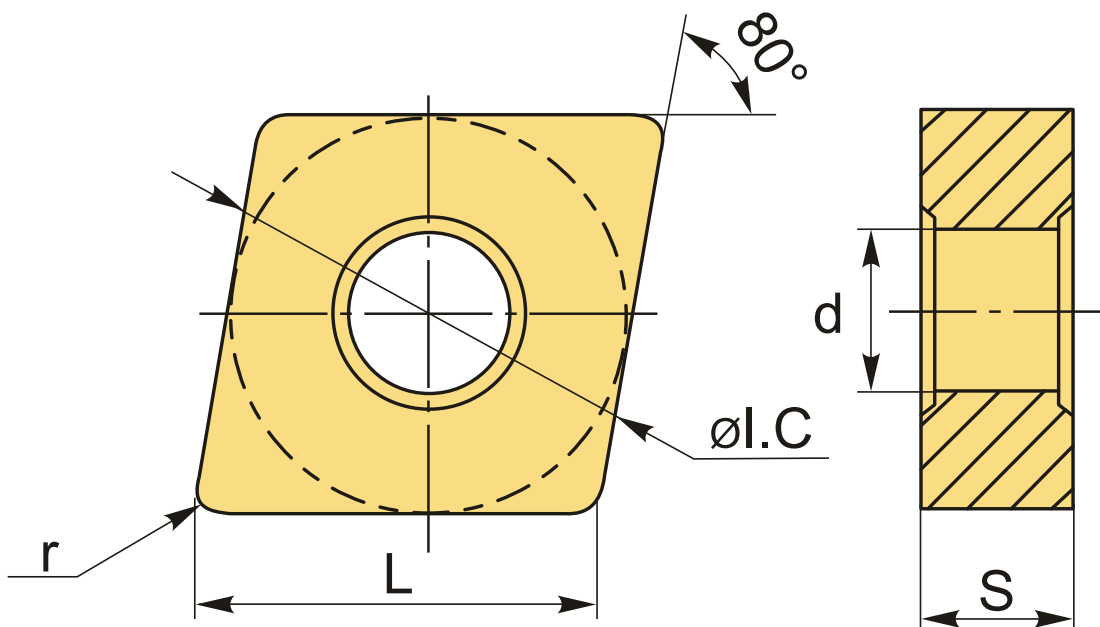
Бренд: ChipsFly

@chipsFly



ОПИСАНИЕ

Сменная твердосплавная пластина по металлу. Ромбическая 80°. Группа обрабатываемых материалов по ISO: N.



ТЕХНИЧЕСКИЕ ХАРАКТЕРИСТИКИ

Бренд:	ChipsFly
Вид обработки:	М (получистовая)
Марка:	CNGG
Вид пластины:	твердосплавные
Тип пластины (форма):	С-ромбическая 80°
Задний угол:	N-0°
Размер пластины:	12

Обр-мый материал:

N (цветные металлы)

Стружкой точения:

ChipsFly-LHT

Радиус, г:

0.4 мм

Сплав:

YF154

L:

12.9 мм

ØI.C:

12.7 мм

S:

4.76 мм

d:

5.16 мм

Вес:

0.010 кг

Вес:

0.010 кг

