



SC-61-M-5A Центр вращающийся с отжимной гайкой и сменными вставками

Код: 20530

226 559 Т с НДС (за 1 шт.)

Бренд: CNCM



ОПИСАНИЕ

Упорный вращающийся центр SC-61-M-5A с конусом Морзе №5, насадками (вставки для вращающихся центров), отжимной гайкой и ключом для быстрого и удобного извлечения с задней бабки станка. Имеется отверстие для смазки подшипникового узла.

Центр рекомендуется для обычных токарных операций, для фиксации заготовок длиной до 400 мм.

Герметичное исполнение с уплотнителем, прецизионный центр, защита подшипников от пыли и СОЖ, большой срок службы оправки. Максимальное количество оборотов 4500 об/минуту.

Комбинация двойного ряда упорно-радиальных шарикоподшипников, упорных шарикоподшипников и игольчатых роликовых подшипников.

Станочный вращающийся центр типа SC со сменными наконечниками из легированной закаленной инструментальной стали применяется для точной обработки на средней скорости и средней подаче на станках с ЧПУ и других токарных станках.

Оправка повышает производительность, эффективность резки металлов и снижает вибрацию.

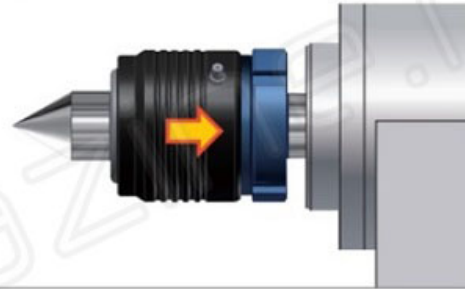
Проверка точности биения центрального наконечника должна быть в состоянии плотного удержания рабочей заготовки. Биение менее 0,005 мм.

Руководство для вращающегося центра с затяжной гайкой

1. Перед установкой протрите центральный вал и затяните стяжную гайку за ручку центра.



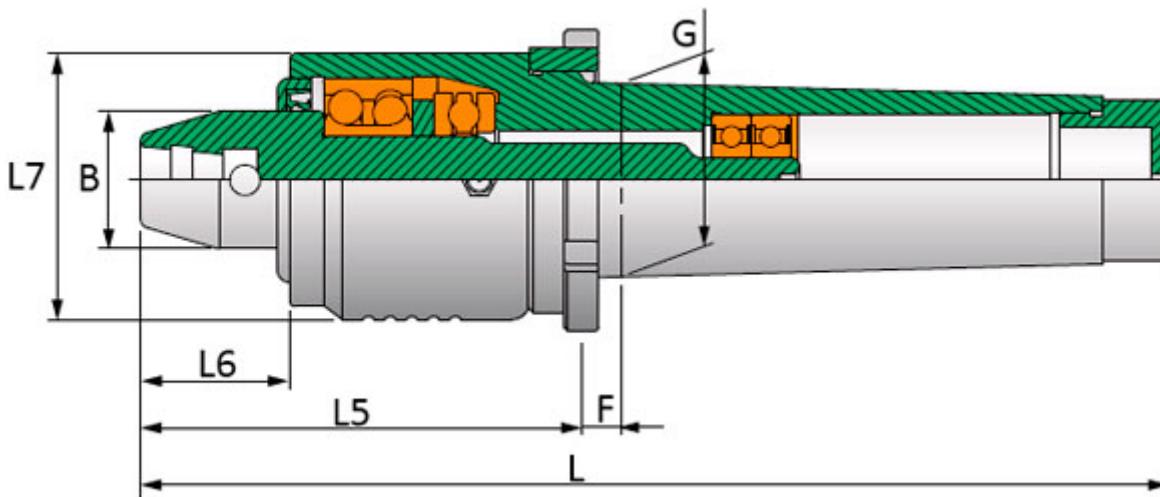
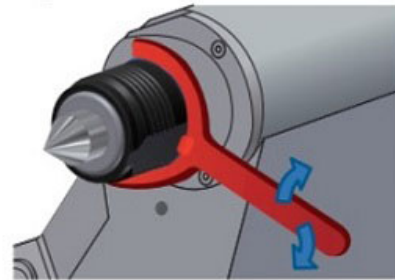
2. Вставьте центральный вал в заднюю бабку



3. Пожалуйста, поверните затяжную гайку, закрывающую торцевую часть хвостовика



4. Когда вынимаете центр, пожалуйста, поверните гайку. Прилагается гаечный ключ



ТЕХНИЧЕСКИЕ ХАРАКТЕРИСТИКИ

Бренд:

CNCM

Вид центра:

SC-61

Точность:	0.005 мм
Тип:	Вращающийся упорный Грибковый
Исполнение:	Исп. 1 с конусом 60° (стандартный)
Макс. обороты:	4500 об/мин
Макс. радиальная нагрузка:	1400 кг
Макс. осевое усилие:	2300 кг
Особенность центра:	Со сменными вставками Набор С отжимной гайкой Усиленный для тяжелой обработки Прецизионный (высокоточный) Для обработки деталей с центр. отверстиями
F:	9 мм
G:	44.399 мм
L5:	101 мм
L6:	34 мм
L7:	60 мм
Конус Морзе:	MT5
B:	31.2 мм
L:	237 мм
Вес:	3.900 кг
Габариты (длина/ширина/высота):	34x17x10 см
Вес:	3.900 кг

