



RCMT0803MOE-R1 YKT64Y пластина для точения

Код: 20515

**2 415 ₮** с НДС (за 1шт.)

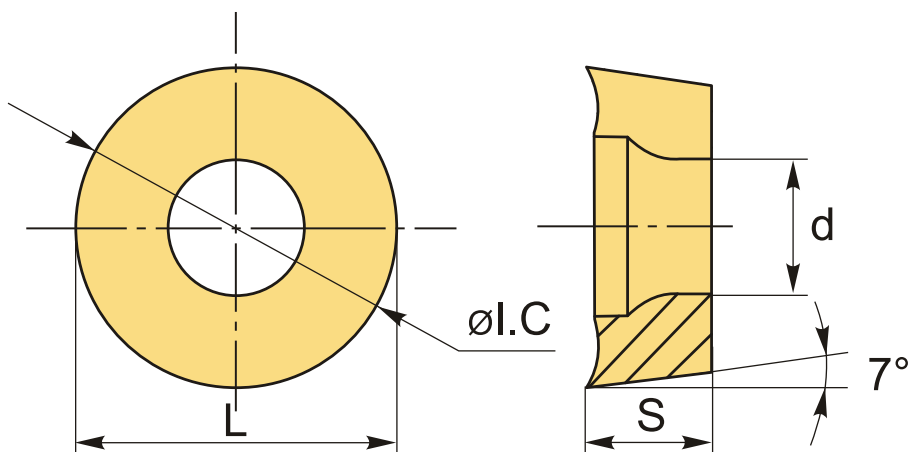
Бренд: ChipsFly

@chipsFly



## ОПИСАНИЕ

Сменные токарные пластины круглые твердосплавные по металлу. Группа обрабатываемых материалов по ISO: М.



## ТЕХНИЧЕСКИЕ ХАРАКТЕРИСТИКИ

Бренд:	ChipsFly
Вид обработки:	М (получистовая)
Марка:	RCMT
Вид пластины:	твердосплавные
Тип пластины (форма):	R-круглая
Задний угол:	C-7°
Размер пластины:	8
Обр-мый материал:	М (нержавеющая сталь)
Стружколом точения:	ChipsFly-R*

Сплав: YKT64Y

L: 8 мм

ØI.C: 8 мм

S: 3.18 мм

d: 3.4 мм

Вес: 0.003 кг

Вес: 0.003 кг

