

### Державка для 5-ти гранной пластины для фрез

Код: 20509

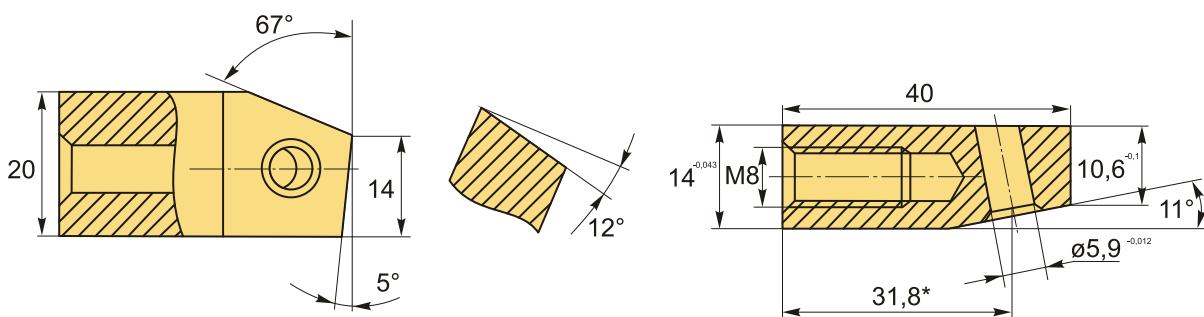
**9 928 Т** с НДС (за 1шт.)

Бренд: Белфреза



#### ОПИСАНИЕ

Державка для 5-ти гранной пластины для торцевых фрез с механическим креплением пластин.



#### ТЕХНИЧЕСКИЕ ХАРАКТЕРИСТИКИ

Бренд:	Белфреза
Вид запчастей:	Державка для пластины
Вес:	0.066 кг
Вес:	0.066 кг

