

Фреза торцевая насадная для 5-ти гранных пластин Д 125 z=8, без пластин

Код: 20494

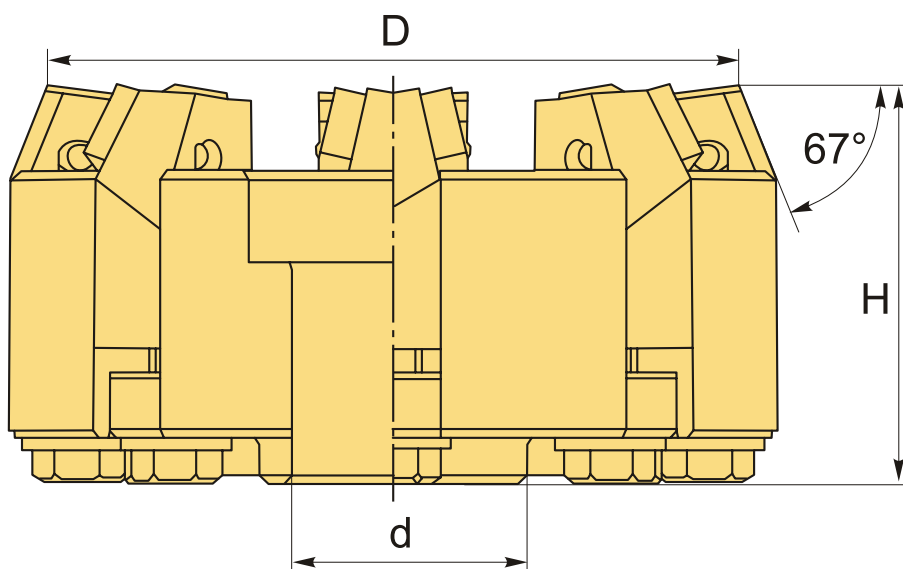
156 519 Т с НДС (за 1 шт.)

Бренд: Белфреза



ОПИСАНИЕ

Корпусная фреза торцевая насадная с механическим креплением 5-тигранной твердосплавной пластины. Фреза насадная с углом обработки 67 градусов. Диаметр - 125 мм. Для пластин PN**1104**.



ТЕХНИЧЕСКИЕ ХАРАКТЕРИСТИКИ

Бренд:	Белфреза
Каналы для СОЖ:	Нет
Марка фрезы с пластинами:	Фрезы для 5-гранных пластин PN**
Назначение фрезы:	Торцевая фреза
Тип хвостовика:	Отверстие (насадная)
Марка фрезы:	Фрезы для 5-гранных пластин PN**
Вид фрезы:	со сменными пластинами

Подходящие пластины:

PN**1104**

Угол фрезы/пластины: 67 °

∅D фрезы: 125 мм

Тип фрезы: насадная

∅d: 40 мм

H: 61 мм

Количество зубьев: 8

Комплект пластин: Приобретаются отдельно

Вес: 4.190 кг

Вес: 4.190 кг

