

Фреза торцевая насадная для 5-ти гранных пластин Д 80 z=6, комплект пластин Т5К10

Код: 20489

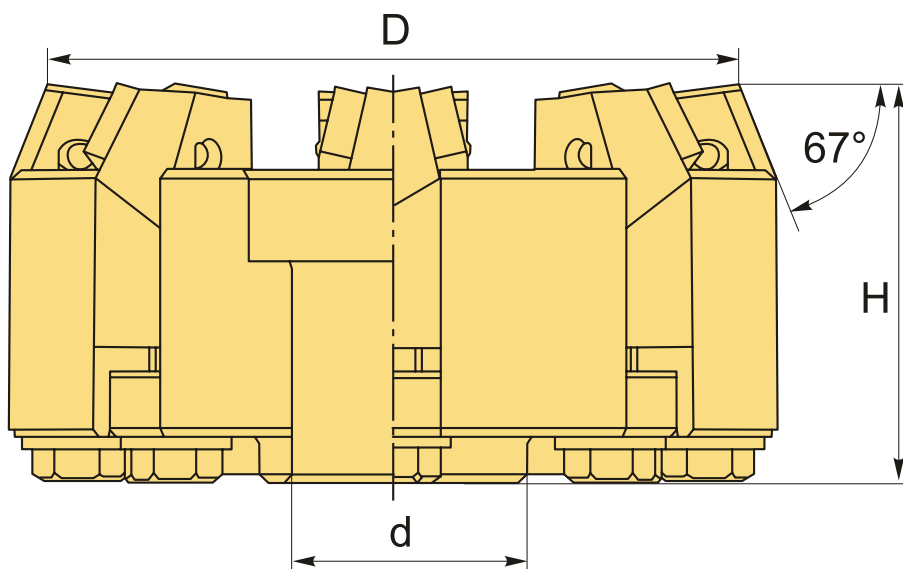
136 872 Т с НДС (за 1 шт.)

Бренд: Белфреза



ОПИСАНИЕ

Корпусная фреза торцевая насадная с механическим креплением 5-тигранной твердосплавной пластины. Фреза насадная с углом обработки 67 градусов. Диаметр - 80 мм. Для пластин PN**1104**. В комплект входит набор пластин PNUM110408 T5K10.



ТЕХНИЧЕСКИЕ ХАРАКТЕРИСТИКИ

Бренд:	Белфреза
Каналы для СОЖ:	Нет
Марка фрезы с пластинами:	Фрезы для 5-гранных пластин PN**
Назначение фрезы:	Торцевая фреза
Тип хвостовика:	Отверстие (насадная)
Марка фрезы:	Фрезы для 5-гранных пластин PN**
Вид фрезы:	со сменными пластинами

Подходящие пластины:

PN**1104**

Угол фрезы/пластины: 67 °

ØD фрезы: 80 мм

Тип фрезы: насадная

Ød: 27 мм

H: 61 мм

Количество зубьев: 6

Комплект пластин: PNUM110408 T5K10

Длина паза: 32.7

Ширина паза: 12.5

Расстояние между посадочными отверстиями: Без отверстий

Вес: 1.978 кг

Вес: 1.978 кг

