



**Т-12 сухарь пазовый для токарного патрона со сквозным отверстием CNCINS**

Код: 20466

**80 065 Т** с НДС (за 1 шт.)

Бренд: CNCINS

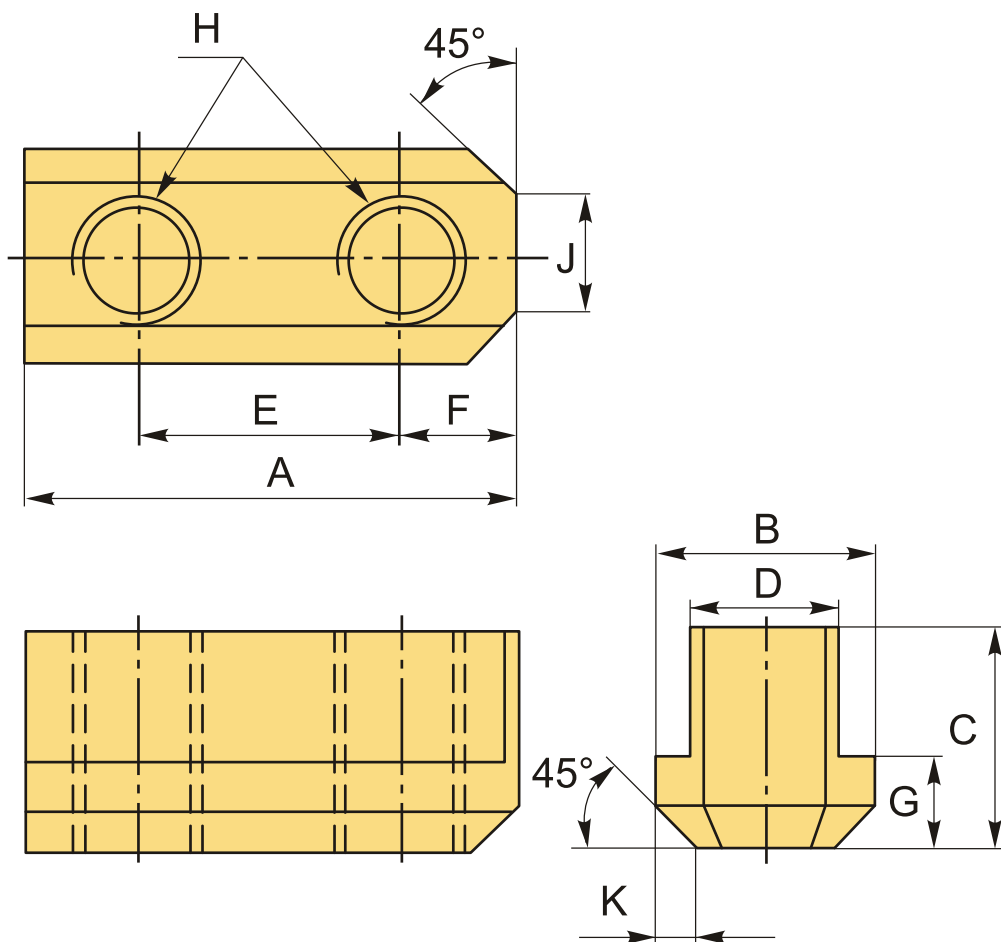
**CNCINS**



## ОПИСАНИЕ

Сухарь Т-12 для гидравлического токарного патрона со сквозным отверстием. Пазовые Т-гайки М16 для кулачков токарного патрона размером 12 (диаметр патрона 12", 300 мм). Сухарь со сквозным отверстием. В комплекте 3 штуки. Цена указана за комплект.

Пазовые Т-гайки (сухари) предназначены для закрепления и позиционирования накладных кулачков на базовых кулачках в токарном патроне.



## ТЕХНИЧЕСКИЕ ХАРАКТЕРИСТИКИ

Бренд:

CNCINS

Для токарного патрона:

300 мм (12")

Вид сухаря: T/NT

Отверстия: T-Сухарь со сквозным отверстием

A: 55.5 мм

B: 29.5 мм

C: 27.5 мм

D: 21 мм

E: 30 мм

F: 12 мм

G: 11.5 мм

H: M16

J: 13 мм

K: 4.5 мм

Тип: 1

Вес: 0.600 кг

Габариты (длина/ширина/высота): 11x6x3 см

Вес: 0.600 кг

