



T-10 сухарь пазовый для токарного патрона со сквозным отверстием CNCINS

Код: 20465

88 273 ₮ с НДС (за 1 шт.)

Бренд: CNCINS

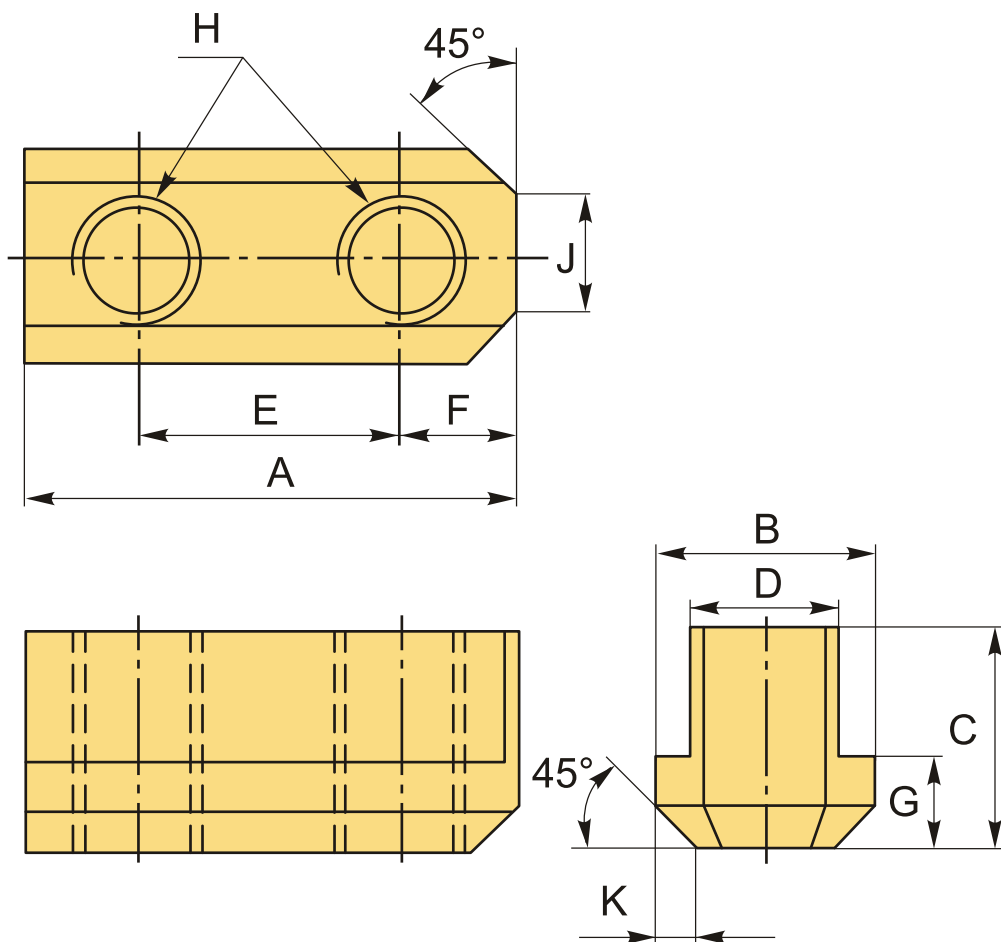
CNCINS



ОПИСАНИЕ

Сухарь T-10 для гидравлического токарного патрона со сквозным отверстием. Пазовые T-гайки M12 для кулачков токарного патрона размером 10 (диаметр патрона 10", 250 мм). Сухарь со сквозным отверстием. В комплекте 3 штуки. Цена указана за комплект.

Пазовые T-гайки (сухари) предназначены для закрепления и позиционирования накладных кулачков на базовых кулачках в токарном патроне.



ТЕХНИЧЕСКИЕ ХАРАКТЕРИСТИКИ

Бренд:

CNCINS

Для токарного патрона:

250 мм (10")

Вид сухаря: T/NT

Отверстия: T-Сухарь со сквозным отверстием

A: 51 мм

B: 22.5 мм

C: 21.5 мм

D: 16 мм

E: 30 мм

F: 11 мм

G: 8.5 мм

H: M12

J: 11 мм

K: 3 мм

Тип: 1

Вес: 0.400 кг

Габариты (длина/ширина/высота): 9x6x3 см

Вес: 0.400 кг

