



**Т-08 сухарь пазовый для токарного патрона со сквозным отверстием CNCINS**

Код: 20464

**84 839 ₮** с НДС (за 1 шт.)

Бренд: CNCINS

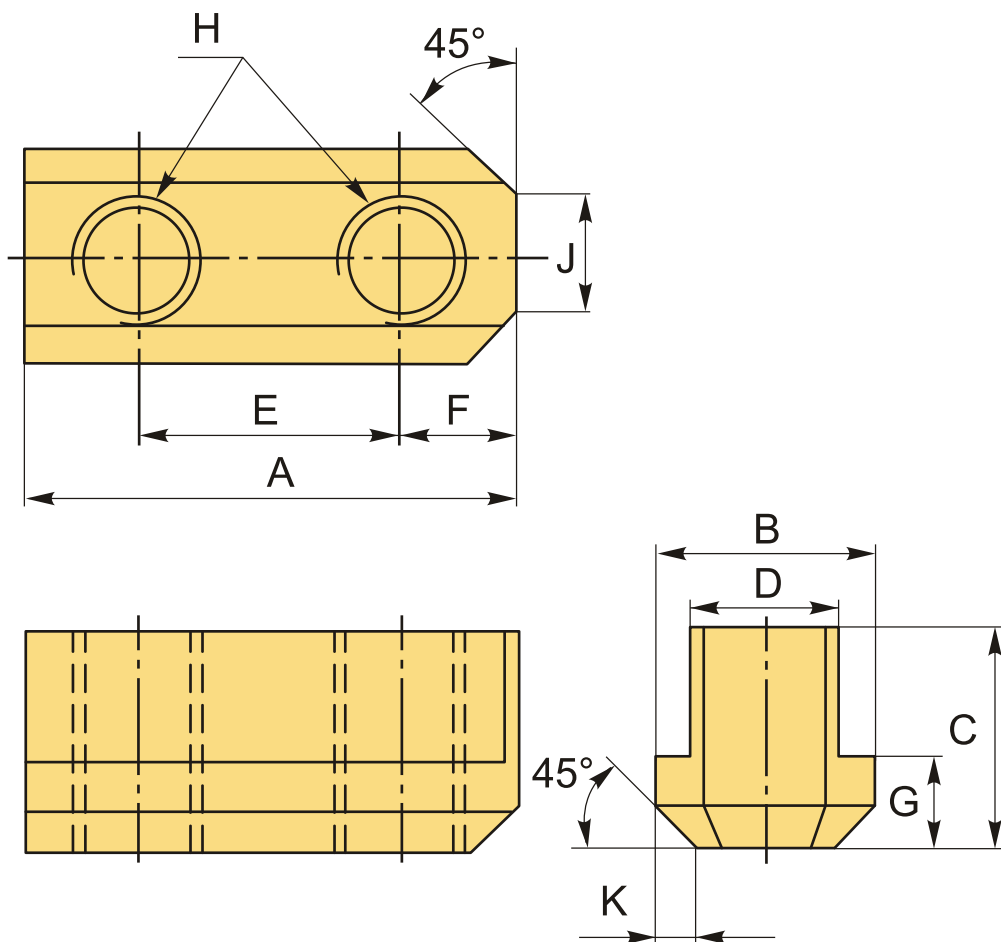
**CNCINS**



## ОПИСАНИЕ

Сухарь Т-08 для гидравлического токарного патрона со сквозным отверстием. Пазовые Т-гайки М12 для кулачков токарного патрона размером 08 (диаметр патрона 8", 200 мм). Сухарь со сквозным отверстием. В комплекте 3 штуки. Цена указана за комплект.

Пазовые Т-гайки (сухари) предназначены для закрепления и позиционирования накладных кулачков на базовых кулачках в токарном патроне.



## ТЕХНИЧЕСКИЕ ХАРАКТЕРИСТИКИ

Бренд:

CNCINS

Для токарного патрона:

200 мм (8")

Вид сухаря: T/NT

Отверстия: T-Сухарь со сквозным отверстием

A: 46.5 мм

B: 20.5 мм

C: 20.5 мм

D: 14 мм

E: 25 мм

F: 10.5 мм

G: 8.5 мм

H: M12

J: 12 мм

K: 4 мм

Тип: 1

Вес: 0.300 кг

Габариты (длина/ширина/высота): 9x6x3 см

Вес: 0.300 кг

