



Угломер цифровой 360°; 5', 0.008°; 30" с дисплеем, DMS; DD

Код: 20437

203 713 Т с НДС (за 1 шт.)

Бренд: Intool



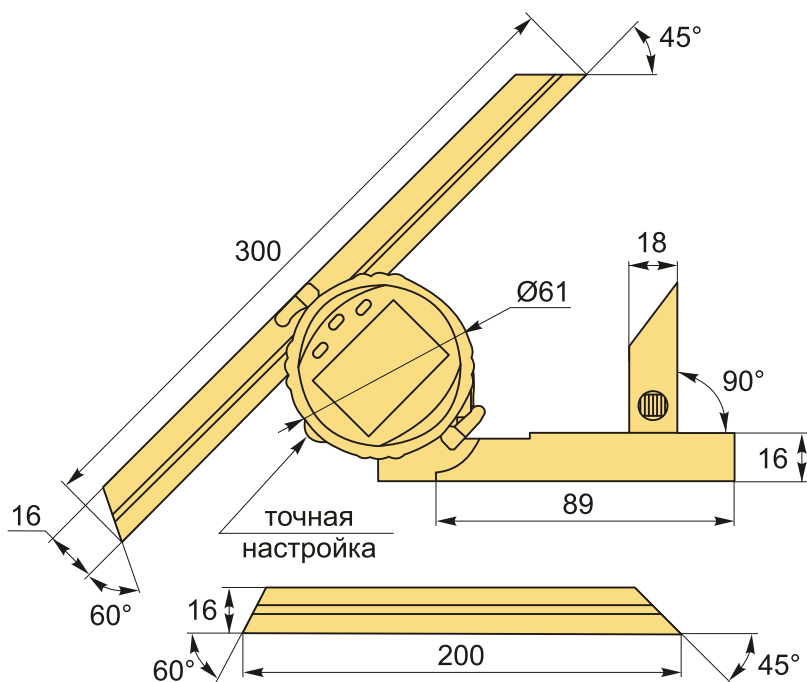
ОПИСАНИЕ

Угломер $\pm 360^\circ$ электронный с ЖК-дисплеем, разрешение 30"/0.008°. Точность: $\pm 5'$ (минут). Ноль в любом месте в диапазоне 360 градусов. Длина планки **300** мм. Выбираемые диапазоны: 1x360°/2x180°/4x90°. Микротонкая регулировка.

Цифровой угломер 360 предназначен для измерения геометрических углов между поверхностями, в деталях и изделиях, в составе различных конструкций. Измерение углов, разметки их сторон, сложных контуров, уступов и выемок осуществляется путем различных комбинаций отдельных измерительных звеньев угломера.

Особенности угломера:

- Цифровой угломер обеспечивает отображение на ЖК-дисплее с шагом 5 угловых минут.
- Надежная фиксация на измерительной планке, можно использовать всю длину линейки.
- Конструкция из закаленной нержавеющей стали.
- ЖК-дисплей может одновременно отображать показания в угловой системе DMS и десятичных градусах DD одновременно.
- Кнопка MODEL позволяет выбрать диапазон измерения в зависимости от области применения (1x360, 2x180 или 4x90).
- Тип выхода для передачи данных: прямой RS-232C



ТЕХНИЧЕСКИЕ ХАРАКТЕРИСТИКИ

Бренд:	Intool
Диапазон:	0-360 °
Особенности угломера:	Вывод данных
Питание:	одна батарейка CR2032
Разрешение:	30"/0.008°
Системы измерения:	DD DMS
Тип выхода:	прямой RS-232C
Шаг, угловых минут:	5
Погрешность:	±5'
Габариты :	370x125x45
Вес:	1.062 кг
Вес:	1.062 кг

