



Цифровой датчик привязки инструмента по оси Z, 50 ± 0.01 , с магнитом и дисплеем

Бренд: Intool



Код: 20425

62 696 Т с НДС (за 1 шт.)



ОПИСАНИЕ

Цифровой индикатор привязки с ЖК дисплеем, на магнитном основании. Диапазон предохранительного сенсора **5** мм, высота датчика **52** мм (общая). Диаметр контактного (малого) датчика **24.7** мм, общего (большой) **34.5** мм.

Легко считывается и легко определяется исходная точка шпинделя станка. Благодаря магнитному основанию может выполнить предварительную настройку вылета режущего инструмента по вертикальной и горизонтальной оси.

- Основная высота: 50 ± 0.01 .
- Диапазон пружины 5 мм.
- Шаг шкалы: 0.01 мм/0.0005 дюйма.
- Повторная точность: 0.01 мм/0.0005 дюйма.
- С постоянным магнитным основанием.
- Большой, легко читаемый ЖК-дисплей.
- Легкое управление:

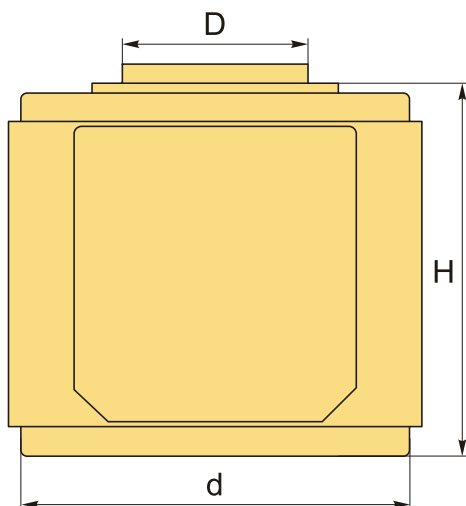
А) Кнопка mm/inch: Во включенном состоянии нажмите эту кнопку, чтобы преобразовать метрические единицы в дюймы.

В) Кнопка Вкл/выкл/zero: короткое нажатие этой кнопки для запуска и нулевой настройки; Длительное нажатие в течение **3** секунд для выключения устройства.

Прибор используется для определения положения поверхностей детали или длины инструмента в направлении **Z** на фрезерных или токарных станках. Когда датчик покажет **НОЛЬ**, инструмент будет находиться точно в **50** мм от заготовки или стола.

Индикатор нуля (касания) обеспечивает точность металлообработки и сохранность оборудования.

Для определения положения поверхности заготовок или длины инструмента в направлении оси **Z** устройство крепится на деталь или заготовку.



ТЕХНИЧЕСКИЕ ХАРАКТЕРИСТИКИ

Бренд:	Intool
d:	55 мм
Вид:	Привязка по Z
Привязка по оси:	Z
Диаметр, D:	24.7 мм
H:	50 мм
Вес:	0.644 кг
Габариты (длина/ширина/высота):	10x10x8 см
Вес:	0.644 кг

