

**16VERAG55 PM30 пластина резьбовая
твердосплавная, неполный профиль 55°**

Код: 20361

3 651 Т с НДС (за 1шт.)

Бренд: DaoQin

DaoQin

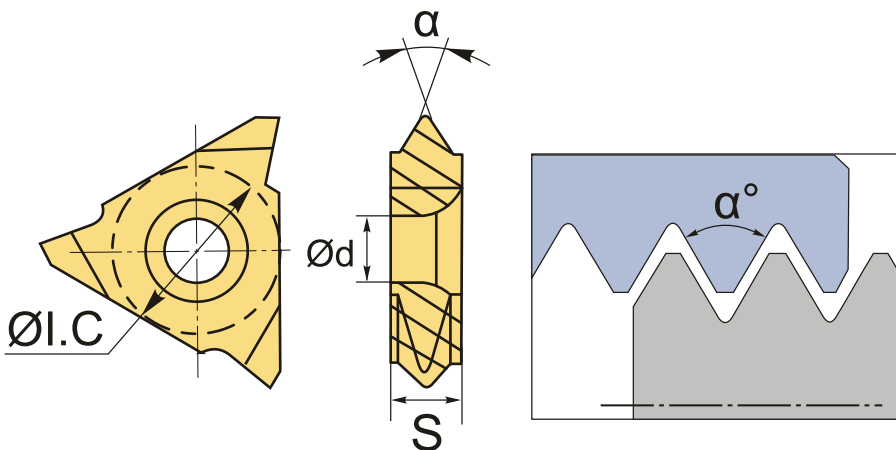


ОПИСАНИЕ

Сменная твердосплавная пластина 16VERAG55 PM30 по металлу. Для нарезания резьбы неполного профиля 55°. Наружная резьба, правое исполнение. Шаг резьбы 48-8 ниток на дюйм.

Группа обрабатываемых материалов по ISO: P, M.

Сменная твердосплавная резьбовая пластина VER.



ТЕХНИЧЕСКИЕ ХАРАКТЕРИСТИКИ

Бренд:	DaoQin
Марка:	VER
Вид пластины:	твердосплавные
Размер пластины:	16
Обр-мый материал:	P (сталь) M (нержавеющая сталь)
Тип:	наружная
Исполнение:	правое

Шаг резьбы: 48-8 ниток/д

ØI.C: 9.525 мм

S: 3.65 мм

d: 4 мм

α°: 55 °

Резьбовой сплав: PM30

Вес: 0.006 кг

Вес: 0.006 кг

