

TPGW160404L-3 IBCK020P пластина для точения с  
тремя напайками PCBN

Код: 20358

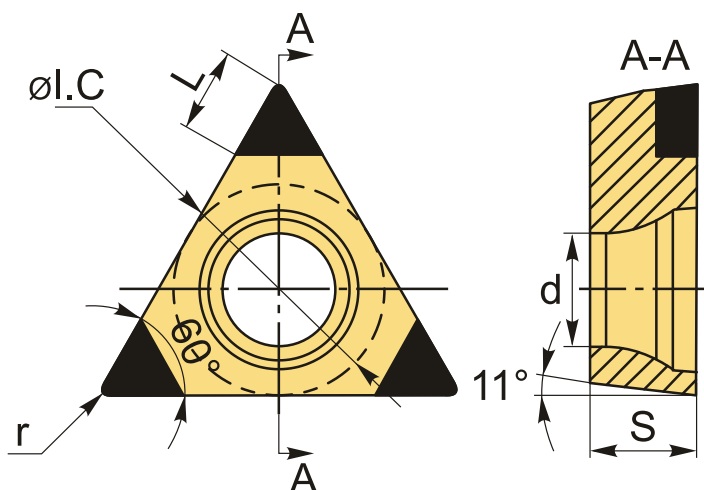
**27 596 Т** с НДС (за 1 шт.)

Бренд: Intool



## ОПИСАНИЕ

Сменная твердосплавная пластина по металлу TPGW. Три напайки с поликристаллическим **кубическим нитридом бора** на рабочих кромках. Треугольная 60°. Группа обрабатываемых материалов по ISO: К.



## ТЕХНИЧЕСКИЕ ХАРАКТЕРИСТИКИ

Бренд:	Intool
Вид обработки:	L (чистовая) M (получистовая)
Марка:	TPGW
Вид пластины:	Пластины с напайками PCBN
Тип пластины (форма):	Т-треугольная
Задний угол:	P-11°
Размер пластины:	16

Обр-мый материал:

К (чугун)

Радиус, г:

0.4 мм

Сплав:

ІВСК020Р

L:

2.5 мм

ØI.C:

5.56 мм

S:

2.38 мм

d:

2.8 мм

Вес:

0.006 кг

Вес:

0.006 кг

