



LBK6-6-180L Удлинитель расточной оправки

Код: 20300

61 372 Т с НДС (за 1 шт.)

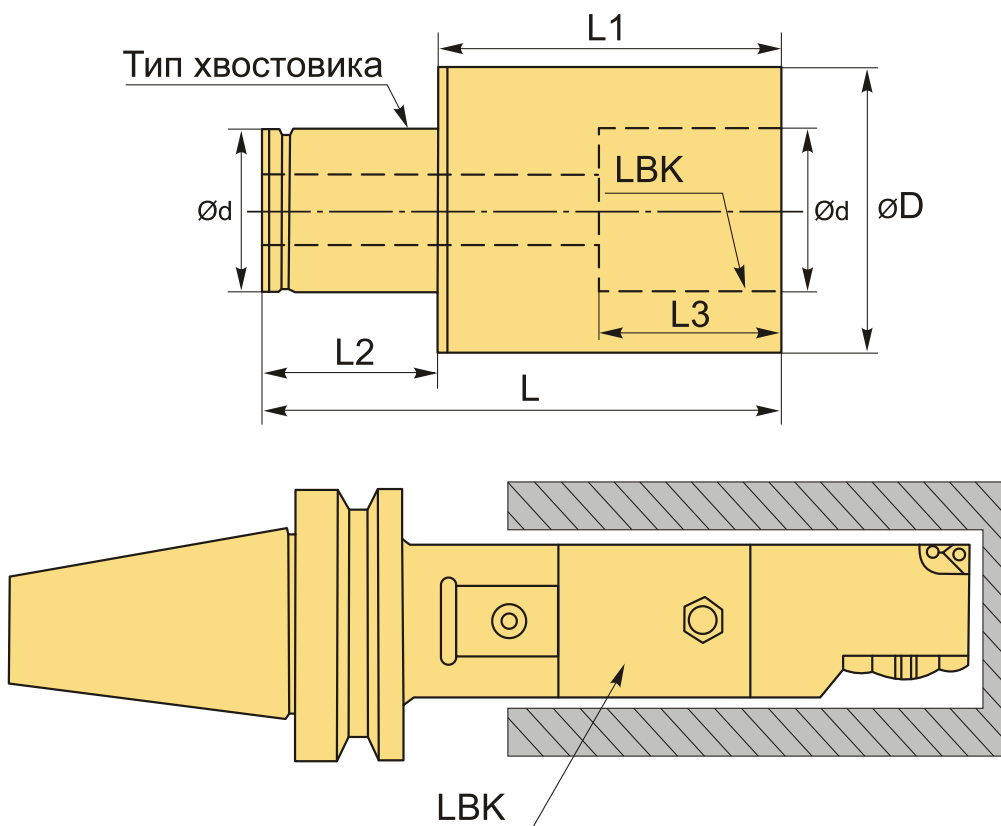
Бренд: CNCM



ОПИСАНИЕ

Оправка LBK6-6-180L для увеличения глубины растачивания, LBK №6, L1 180 мм.

Оснастка предназначена для расточных головок RBH и других. Расширяют технические возможности расточных систем.



ТЕХНИЧЕСКИЕ ХАРАКТЕРИСТИКИ

Бренд:

CNCM

Для какой системы:

EWH
RBH

| | |
|---------------------------------|--------------------|
| Тип крепления: | LBK/CK6 |
| L: | 220 мм |
| Длина, L1: | 180 мм |
| L2: | 40 мм |
| L3: | 45 мм |
| d: | 36 мм |
| D: | 64 мм |
| Серия удлинителя: | Удлинители LBK-LBK |
| Тип хвостовика: | LBK6 |
| Вес: | 3.905 кг |
| Габариты (длина/ширина/высота): | 23x7x7 см |
| Вес: | 3.905 кг |

