



LBK5-5-180L Удлинитель расточной оправки

Код: 20299

48 099 ₸ с НДС (за 1 шт.)

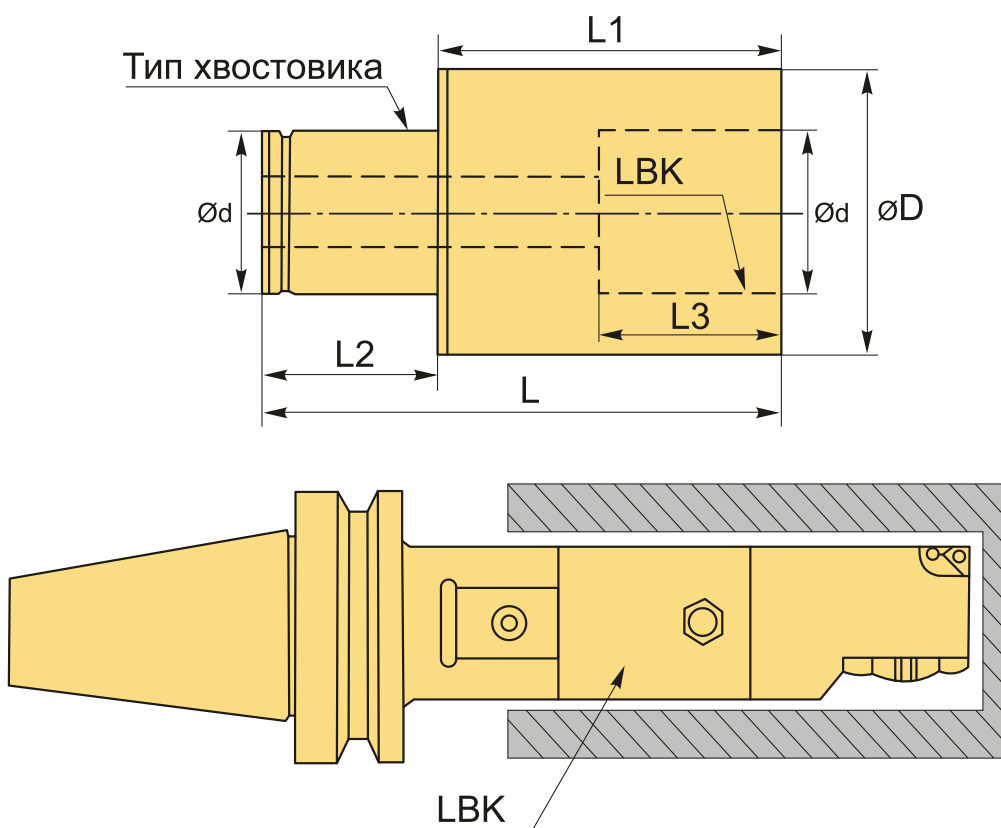
Бренд: CNCM



ОПИСАНИЕ

Оправка LBK5-5-180L для увеличения глубины растачивания, LBK №5, L1 180 мм.

Оснастка предназначена для расточных головок RBH и других. Расширяют технические возможности расточных систем.



ТЕХНИЧЕСКИЕ ХАРАКТЕРИСТИКИ

Бренд:

CNCM

Для какой системы:

EWH
RBH

Тип крепления:	LBK/CK5
L:	210 мм
Длина, L1:	180 мм
L2:	30 мм
L3:	35 мм
d:	28 мм
D:	50 мм
Серия удлинителя:	Удлинители LBK-LBK
Тип хвостовика:	LBK5
Вес:	2.612 кг
Габариты (длина/ширина/высота):	22x7x7 см
Вес:	2.612 кг

