



WPMT060304-MV VP15TF пластина для точения

Код: 20287

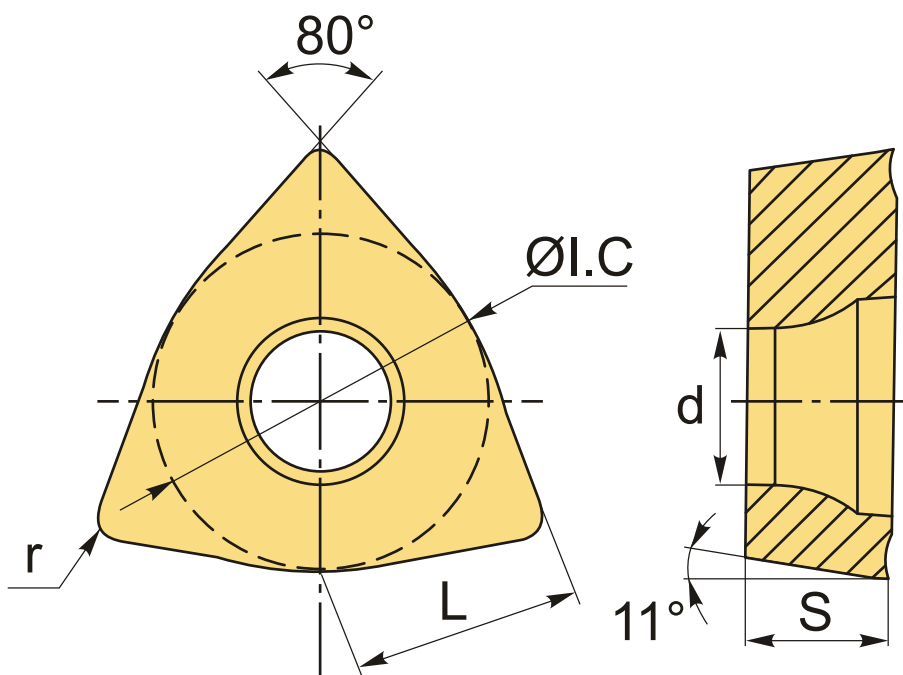
**4 750 ₮** с НДС (за 1шт.)

Бренд: MSD



## ОПИСАНИЕ

Сменная твердосплавная пластина по металлу. Тригональная. Группа обрабатываемых материалов по ISO: P, M, K, S. Пластина полный аналог производителя Mitsubishi.



## ТЕХНИЧЕСКИЕ ХАРАКТЕРИСТИКИ

Бренд:	MSD
Вид обработки:	M (получистовая)
Марка:	WPMT
Вид пластины:	твердосплавные
Тип пластины (форма):	W-тригональная
Задний угол:	P-11°

Размер пластины:	6
Обр-мый материал:	P (сталь) M (нержавеющая сталь) K (чугун) S (жаропрочные)
Стружкойлом точения:	MV-Mitsubishi
Радиус, r:	0.4 мм
Сплав:	VP15TF
L:	6.5 мм
ØI.C:	9.525 мм
S:	3.18 мм
d:	4.4 мм
Вес:	0.004 кг
Вес:	0.004 кг

