



WPMT040204-MV VP15TF пластина для точения

Код: 20286

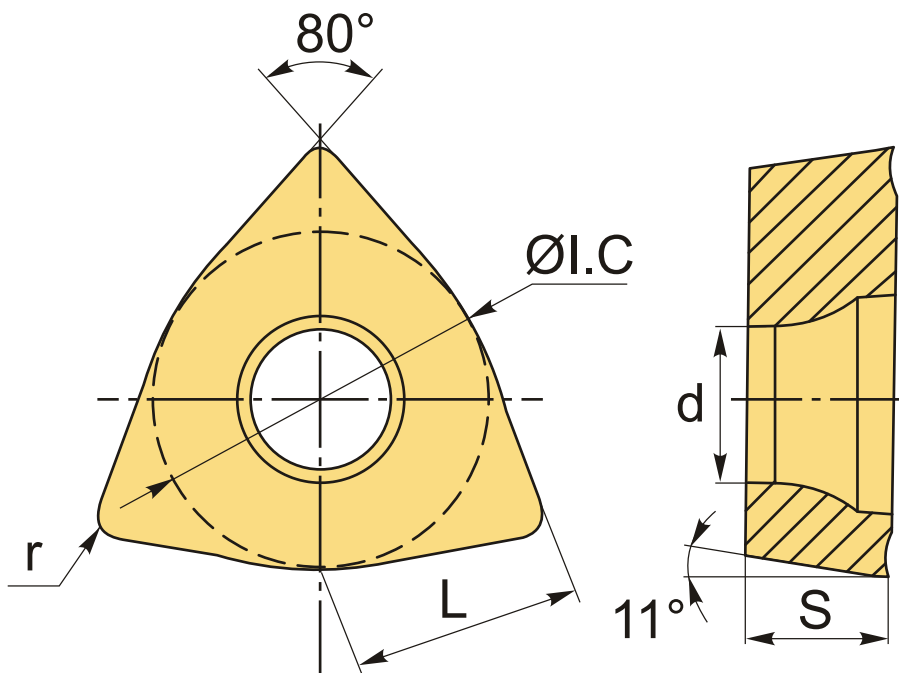
3 627 Т с НДС (за 1шт.)

Бренд: MSD



ОПИСАНИЕ

Сменная твердосплавная пластина по металлу. Тригональная. Группа обрабатываемых материалов по ISO: P, M, K, S. Пластина полный аналог производителя Mitsubishi.



ТЕХНИЧЕСКИЕ ХАРАКТЕРИСТИКИ

Бренд:	MSD
Вид обработки:	М (получистовая)
Марка:	WPMT
Вид пластины:	твердосплавные
Тип пластины (форма):	W-тригональная
Задний угол:	P-11°

Размер пластины:	4
Обр-мый материал:	P (сталь) M (нержавеющая сталь) K (чугун) S (жаропрочные)
Стружкойлом точения:	MV-Mitsubishi
Радиус, r:	0.4 мм
Сплав:	VP15TF
L:	4.3 мм
ØI.C:	6.35 мм
S:	2.38 мм
d:	2.8 мм
Вес:	0.002 кг
Вес:	0.002 кг

