



VCMT080202-MV VP15TF пластина для точения

Код: 20285

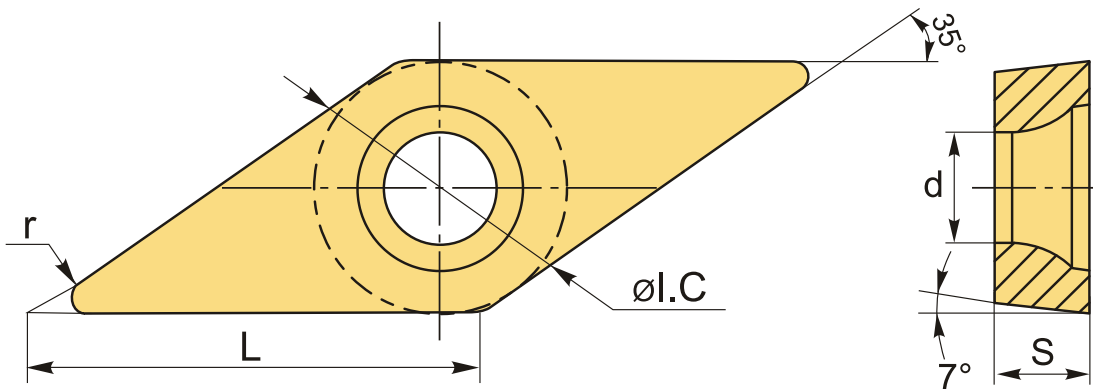
5 938 ₸ с НДС (за 1шт.)

Бренд: MSD



ОПИСАНИЕ

Сменная твердосплавная пластина по металлу VCMT. Ромбическая 35°. Группа обрабатываемых материалов по ISO: P, M, K, S. Пластина полный аналог производителя Mitsubishi.



ТЕХНИЧЕСКИЕ ХАРАКТЕРИСТИКИ

Бренд:	MSD
Вид обработки:	M (получистовая)
Марка:	VCMT
Вид пластины:	твердосплавные
Тип пластины (форма):	V-ромбическая 35°
Задний угол:	C-7°
Размер пластины:	8
Обр-мый материал:	P (сталь) M (нержавеющая сталь) K (чугун) S (жаропрочные)

Стружкойлом точения:	MV-Mitsubishi
Радиус, r:	0.2 мм
Сплав:	VP15TF
L:	8 мм
ØI.C:	4.76 мм
S:	2.38 мм
d:	2.4 мм
Вес:	0.002 кг
Вес:	0.002 кг

