



ТРМН160308-SV VP15TF пластина для точения

Код: 20272

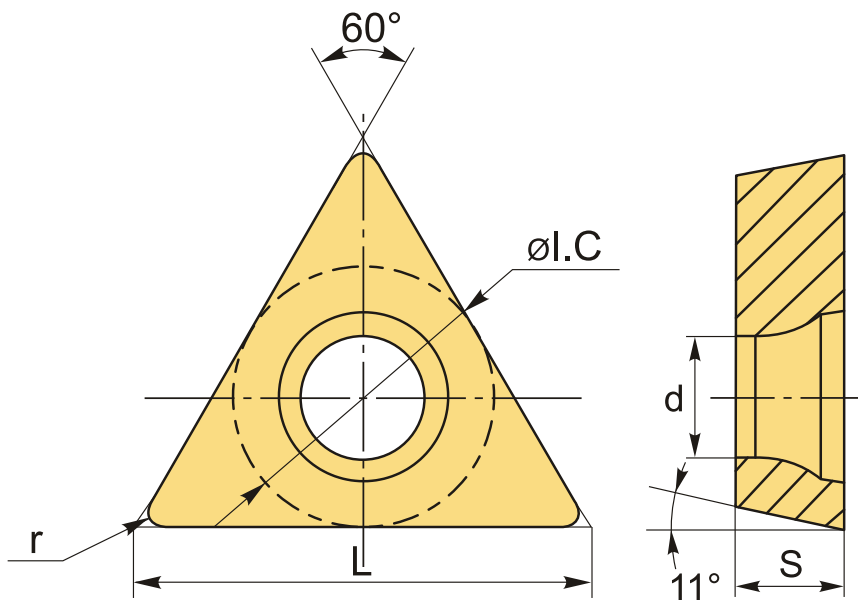
5 800 ₸ с НДС (за 1шт.)

Бренд: MSD



ОПИСАНИЕ

Сменная твердосплавная пластина по металлу. Треугольная 60°. Группа обрабатываемых материалов по ISO: P, M, K, S. Пластина полный аналог производителя Mitsubishi.



ТЕХНИЧЕСКИЕ ХАРАКТЕРИСТИКИ

Бренд:	MSD
Вид обработки:	L (чистовая)
Марка:	ТРМН
Вид пластины:	твердосплавные
Тип пластины (форма):	T-треугольная
Задний угол:	P-11°

Размер пластины:	16
Обр-мый материал:	P (сталь) M (нержавеющая сталь) K (чугун) S (жаропрочные)
Стружкойлом точения:	SV-Mitsubishi
Радиус, r:	0.8 мм
Сплав:	VP15TF
L:	16.5 мм
ØI.C:	9.525 мм
S:	3.18 мм
d:	4.4 мм
Вес:	0.005 кг
Вес:	0.005 кг

