



ТРМН080202-FV VP15TF пластина для точения

Код: 20259

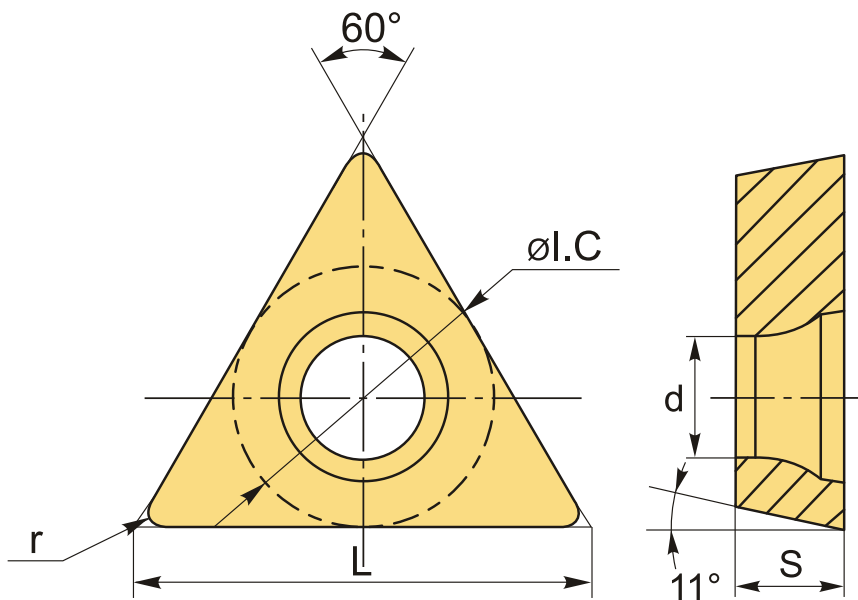
**3 870 Т** с НДС (за 1шт.)

Бренд: MSD



## ОПИСАНИЕ

Сменная твердосплавная пластина по металлу. Треугольная 60°. Группа обрабатываемых материалов по ISO: P, M, K, S. Пластина полный аналог производителя Mitsubishi.



## ТЕХНИЧЕСКИЕ ХАРАКТЕРИСТИКИ

Бренд:	MSD
Вид обработки:	L (чистовая)
Марка:	ТРМН
Вид пластины:	твердосплавные
Тип пластины (форма):	T-треугольная
Задний угол:	P-11°

Размер пластины:	8
Обр-мый материал:	P (сталь) M (нержавеющая сталь) K (чугун) S (жаропрочные)
Стружкойлом точения:	FV-Mitsubishi
Радиус, r:	0.2 мм
Сплав:	VP15TF
L:	8.2 мм
ØI.C:	4.76 мм
S:	2.38 мм
d:	2.4 мм
Вес:	0.002 кг
Вес:	0.002 кг

