



ТСМТ16Т304-LM VP15TF пластина для точения

Код: 20254

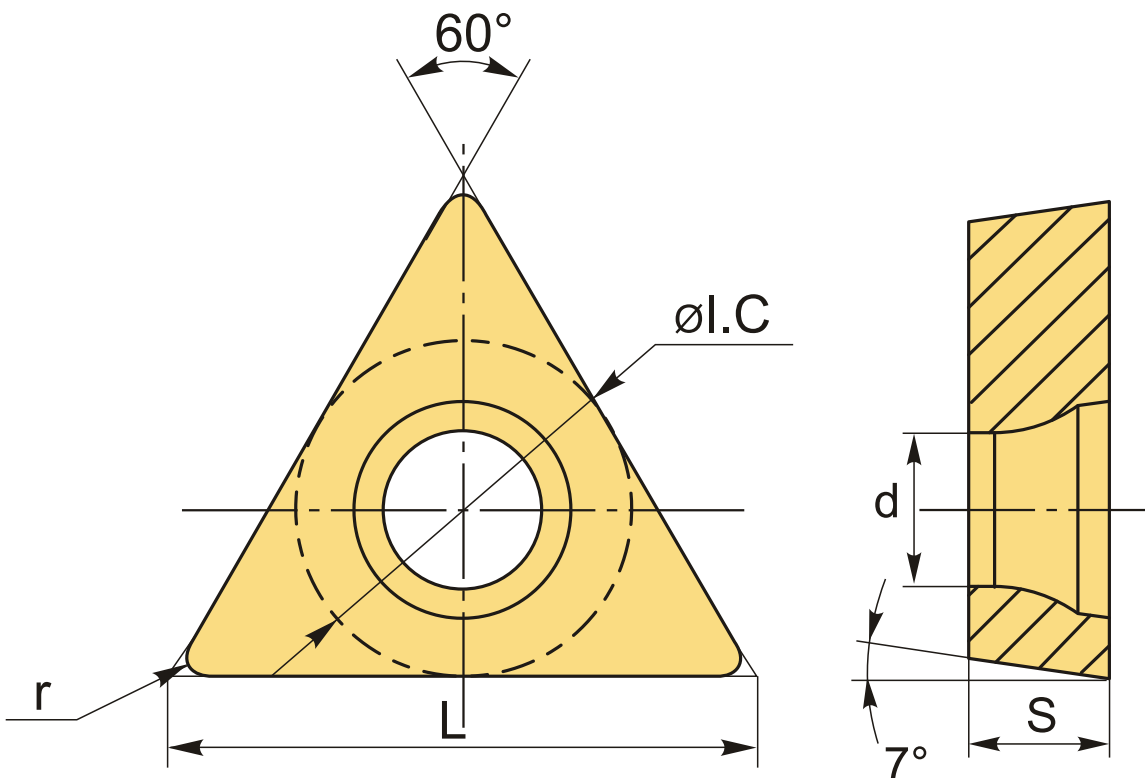
**5 138 ₸** с НДС (за 1шт.)

Бренд: MSD



## ОПИСАНИЕ

Сменная токарная твердосплавная пластина по металлу ТСМТ. Треугольная 60°. Группа обрабатываемых материалов по ISO: P, M, K, S. Пластина полный аналог производителя Mitsubishi.



## ТЕХНИЧЕСКИЕ ХАРАКТЕРИСТИКИ

Бренд:	MSD
Вид обработки:	L (чистовая)
Марка:	TCMT
Вид пластины:	твердосплавные
Тип пластины (форма):	T-треугольная

Задний угол:	C-7°
Размер пластины:	16
Обр-мый материал:	P (сталь) M (нержавеющая сталь) K (чугун) S (жаропрочные)
Стружкойлом точения:	LM-Mitsubishi
Радиус, r:	0.4 мм
Сплав:	VP15TF
L:	16.5 мм
ØI.C:	9.525 мм
S:	3.97 мм
d:	4.4 мм
Вес:	0.006 кг
Вес:	0.006 кг

