



ТСМТ090204-LM VP15TF пластина для точения

Код: 20252

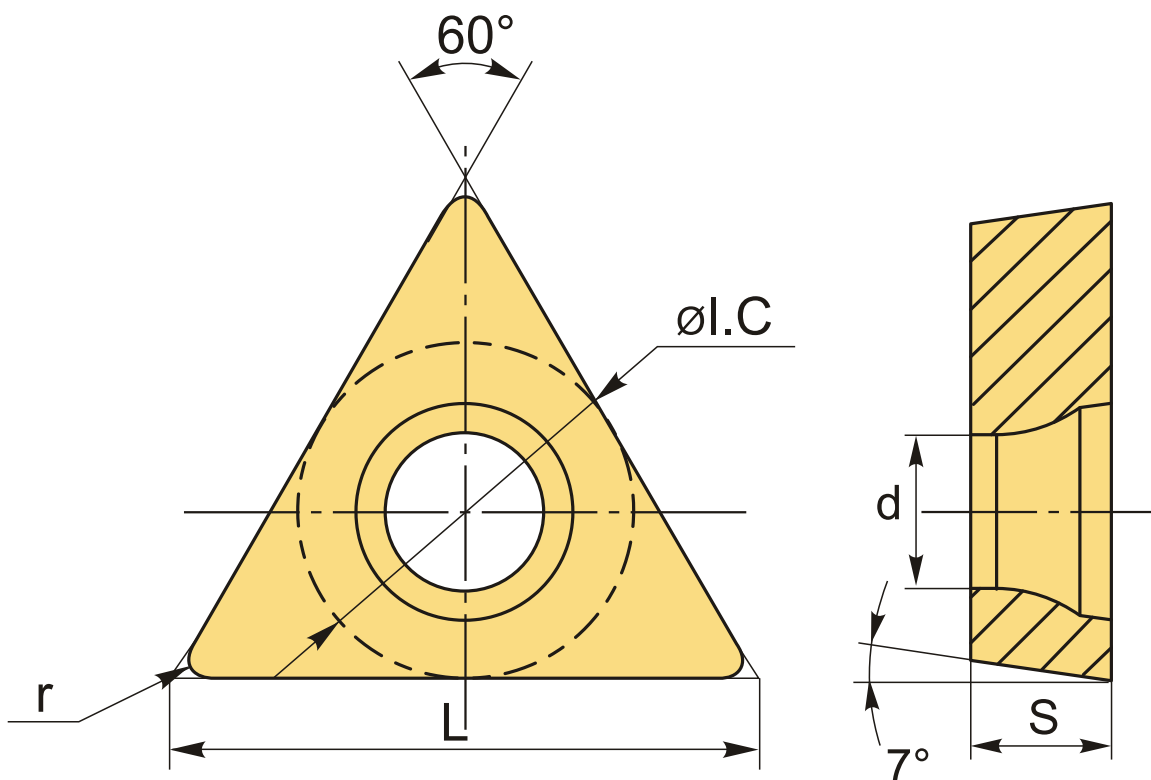
3 651 ₸ с НДС (за 1шт.)

Бренд: MSD



ОПИСАНИЕ

Сменная токарная твердосплавная пластина по металлу ТСМТ. Треугольная 60°. Группа обрабатываемых материалов по ISO: P, M, K, S. Пластина полный аналог производителя Mitsubishi.



ТЕХНИЧЕСКИЕ ХАРАКТЕРИСТИКИ

Бренд:	MSD
Вид обработки:	L (чистовая)
Марка:	ТСМТ
Вид пластины:	твердосплавные
Тип пластины (форма):	T-треугольная

Задний угол:	C-7°
Размер пластины:	9
Обр-мый материал:	P (сталь) M (нержавеющая сталь) K (чугун) S (жаропрочные)
Стружколом точения:	LM-Mitsubishi
Радиус, r:	0.4 мм
Сплав:	VP15TF
L:	9.6 мм
ØI.C:	5.56 мм
S:	2.38 мм
d:	2.5 мм
Вес:	0.002 кг
Вес:	0.002 кг

